

شماره: ۱۴۰۴/م/ن/۵۳  
تاریخ: ۱۴۰۴/۱۲/۱۷



## اسناد مناقصه عمومی

**خرید ۴ قلم زره دیافراگم ، میل بار ، چکش سنگ شکن و چکش کراشر نمونه  
گیر**

اسفند ماه ۱۴۰۴

**بخش اول (در پاکت ب قرارداده شود)****شرایط مناقصه**

۱ - **مناقصه گزار:** شرکت سیمان زنجان (سهامی خاص).

۲ - **موضوع:** مناقصه عمومی

شرکت سیمان زنجان واقع در کیلومتر ۱۲ جاده خدابنده به سلطانیه با شماره اقتصادی ۴۱۱۱۳۴۶۷۱۵۳۳ و شناسه ملی ۱۰۹۸۰۲۶۳۹۵۲ و با شماره شبای IR55012000000000250042505 نزد بانک ملت در نظر دارد **مناقصه عمومی خرید ۴ قلم زره دیافراگم ، میل بار، چکش سنگ شکن و چکش کراشر نمونه گیر** به شرح جدول ذیل و مطابق نقشه های پیوست را از طریق مناقصه عمومی به شرکت های داخلی واجد شرایط واگذار نماید. لذا از شرکت های واجد شرایط دعوت به عمل می آید براساس شرایط اعلامی و مندرج ، در این مناقصه شرکت نمایند. شرایط کار و سایر مواردی که برای ارائه پیشنهاد لازم است، در اسناد مناقصه به تفصیل ذکر شده اند و باید توسط شرکت کنندگان در مناقصه مورد مطالعه قرار گرفته و رعایت گردد.

ردیف	قطعه	نقشه	وزن قطعه نهایی و تقریبی (کیلوگرم)	نوع متریال	تعداد	مدل
۱	زره دیافراگم خروجی اتاقچه اول G01-POS4	دارد	۴۰	Fmu23	۱۲	دارد
۲	زره دیافراگم خروجی اتاقچه اول G01-POS5		۵۴	Fmu23	۱۴	دارد
۳	زره دیافراگم کور ورودی اتاقچه دوم POS.11		۷۴	Fmu23	۱۴	دارد
۴	زره دیافراگم کور ورودی اتاقچه دوم POS.10		۶۲,۵	Fmu23	۱۴	دارد
۵	میل بار سنگ شکن		۱۴	1.3401	۱۲۰	دارد
۶	چکش کراشر نمونه گیر POS20		۳	Mo40	۸	دارد
۷	چکش کراشر نمونه گیر POS19		۳	Mo40	۲۰	دارد
۸	چکش سنگ شکن		۸۰	1.3401+0.5% Mo	۸۰	دارد

**نام و نام خانوادگی و سمت و امضاء مجاز و تعهد آور و مهر پیشنهاد دهنده:**

شماره: ۱۴۰۴/م/۵۳

تاریخ: ۱۴۰۴/۱۲/۱۷

### ۳- اسناد و مشخصات مناقصه:

اسناد مناقصه حاضر به شرح موارد ذیل می‌باشد که می‌بایست کلیه مدارک پس از مهر و امضاء توسط صاحبان امضاء مجاز شرکت پیشنهاد دهنده ارسال گردد. بخش‌های زیر که به همراه مدارک مناقصه تحویل دعوت شدگان در مناقصه می‌گردند، پس از عقد قرارداد ضمیمه آن شده و جزء لاینفک قرارداد منظور خواهند شد.

۱-۳ - بخش اول : شرایط شرکت در مناقصه

۲-۳ - بخش دوم: شرایط عمومی و خصوصی

۳-۳ - بخش سوم : پیشنهاد قیمت

۴-۳ - نقشه های پیوست

### ۴ - زمان ارائه پیشنهاد

شرکت کنندگان در مناقصه باید جدول ارائه شده برای قیمت را تکمیل نموده و قیمت کل عملیات را مشخص نمایند.

اسناد مناقصه در ساعت های اداری (۸ - ۱۵) مورخ ۱۴۰۴/۱۲/۱۷ لغایت ۱۴۰۴/۱۲/۲۳ ارائه خواهد شد .

### ۵ - نحوه ارائه پیشنهاد

شرکت کنندگان در مناقصه باید مدارک را بطور کامل مهر و امضاء نموده و در پاکت های در بسته و لاک و مهر شده بشرح ذیل تحویل دبیر خانه شرکت سیمان زنجان نمایند.

۵-۱ - محل و زمان تسلیم پیشنهادات

زنجان، کیلومتر ۱۲ جاده خدابنده به سلطانیه، کارخانه سیمان زنجان، واحد دبیرخانه کد پستی ۴۵۸۴۱۵۸۹۹۹

آخرین مهلت تسلیم پیشنهادات تا آخر وقت اداری مورخ ۱۴۰۴/۱۲/۲۳ می باشد .

۵-۲ - محتویات پاکت "الف"

۵-۲-۱ تضمین شرکت در مناقصه :

نام و نام خانوادگی و سمت و امضاء مجاز و تعهد آور و مهر پیشنهاد دهنده :

مبلغ تضمین شرکت در مناقصه ۱,۵۰۰,۰۰۰,۰۰۰ ریال ( یک میلیارد و پانصد میلیون ریال ) میباشد که می بایست به ترتیب **اولویت** به

یکی از صورت های مشروحه زیر همراه با فرم مناقصه عمومی به دستگاه مناقصه گزار تسلیم شود:

الف) واریز وجه نقد به مبلغ ۱,۵۰۰,۰۰۰,۰۰۰ ریال به شماره شبای IR55012000000000250042505 شرکت سیمان زنجان نزد بانک ملت.

ب) مطالبات تایید شده به مبلغ ۱,۵۰۰,۰۰۰,۰۰۰ ریال از شرکت سیمان زنجان که قبلاً به تایید واحد مالی این شرکت رسیده است.

پ) یک فقره چک بانکی تضمین شده و یا ضمانت نامه بانکی به مبلغ ۱,۵۰۰,۰۰۰,۰۰۰ ریال که می بایست برای مدت **۳ ماه** از تاریخ افتتاح پیشنهاد معتبر بوده و برای **۳ ماه** دیگر نیز قابل تمدید باشد و بابت سپرده شرکت در مناقصه به نام شرکت سیمان زنجان تهیه و آنرا تحویل دبیرخانه شرکت واقع در : زنجان - خدابنده - کیلومتر ۱۲ جاده خدابنده به سلطانیه نموده و رسید دریافت نماید.

ت) چک صیادی به مبلغ ۱,۵۰۰,۰۰۰,۰۰۰ ریال و به تاریخ ۱۴۰۴/۱۲/۲۳ و دارای تاییدیه سامانه صیاد. (تصویر مربوط به ثبت چک مذکور در سامانه صیاد، به پیوست آن و در پاکت الف ارسال گردد).

### ۳-۵ - محتویات پاکت "ب" (ارزیابی فنی بازرگانی)

محتویات پاکت "ب" شامل موارد ذیل خواهد بود:

- بخش اول: شرایط شرکت در مناقصه

- بخش دوم: شرایط خصوصی و عمومی

- تصویر آخرین آگهی تغییرات شرکت در روزنامه رسمی / کپی شناسنامه و کارت ملی اشخاص حقیقی

- رزومه و سوابق کاری تامین کننده به همراه کلیه مدارک

- مشخصات فنی متریکال مورد نظر، آنالیز عناصر ترکیبی به همراه مقادیر آنها، استاندارد مورد نظر جهت ریخته‌گری و همه موارد فنی که در خصوص ساخت و تولید این قطعات باید مد نظر باشد.

- نقشه های پیوست که باید ممهور به مهر آن شرکت باشد

- پیش نویس قرارداد؛ برگ چک لیست ارائه اسناد مناقصه و فرم ارزیابی پیوست که همگی باید ممهور به مهر آن شرکت باشد.

### ۴-۵ - محتویات پاکت "ج"

**نام و نام خانوادگی و سمت و امضاء مجاز و تعهد آور و مهر پیشنهاد دهنده :**

### بخش سوم- برگ پیشنهاد قیمت مناقصه

۵ - ۵ - هر سه پاکت اشاره شده باید در پاکت جداگانه‌ای گنجانده شده و عبارت (مناقصه عمومی خرید ۴ قلم زره دیافراگم ، میل بار، چکش سنگ شکن و کراشر نمونه گیر کارخانه سیمان زنجان و نام شرکت کننده) روی پاکت نوشته شود و قبل از انقضای موعد مناقصه ، به امور دبیرخانه دستگاه مناقصه گزار تحویل داده شود و رسید مربوطه اخذ گردد. پاکت هائی که بعد از موعد مقرر برسد مورد قبول واقع نشده و عودت داده می شوند.

۵ - ۶ - کلیه صفحات اسناد مناقصه محتوی پاکتهای "الف" و "ب" ، "ج" باید توسط مسئولین مجاز شرکت پیشنهاد دهنده امضاء شده و به مهر شرکت ممهور شوند و برچسب های پیوست در صفحه آخر اسناد بر روی پاکت چسبانده شود .

۵ - ۷ - فرمهای مناقصه باید توسط شرکت کننده در مناقصه تکمیل شده و به کلیه اطلاعاتی درخواستی پاسخ داده شود. ضمناً کلیه اسناد و مدارک ارسالی باید بدون تغییر یا حذف یا اضافه نمودن رقم یا جمله ای (غیر از درج ارقام در جدول ها و مکانهای خالی) به همراه قیمت به دستگاه مناقصه گزار مسترد گردند.

در صورتیکه برخی از صفحات مدارک امضاء و یا مهر نشده باشند، به منزله قبول کلیه متن مندرج در آن توسط شرکت کننده در مناقصه تلقی شده و وی حقی نسبت به نفی و یا تغییر و تفسیر آنها نخواهد داشت.

۵ - ۸ - دعوت شدگان به مناقصه در صورتیکه سؤالی در ارتباط با متون مندرج در اسناد و نظائر آنها داشته باشند میتوانند این گونه موارد را کتباً از مناقصه گزار ( سیمان زنجان) سؤال نموده و پاسخ کتبی دریافت دارند.

موارد شفاهی عنوان شده از طرف مناقصه گزار مستند نبوده و در صورتیکه الزامی به تغییر، تفسیر، اضافه و یا کسر موارد از اسناد مناقصه باشد، اینگونه موارد کتباً توسط مناقصه گزار به اطلاع شرکت کنندگان در مناقصه بوسیله دورنگار (فاکس) می رسد و این مکاتبات نیز جزء اسناد مناقصه بوده و می بایست به همراه سایر اسناد به دستگاه مناقصه گزار عودت داده شوند.

### ۶- شرایط کار و استرداد اسناد مناقصه

۶-۱ - شرکت کنندگان در مناقصه اطلاعات کافی و کامل را در ارتباط فروش ۴ قلم زره دیافراگم ، میل بار، چکش سنگ شکن و کراشر نمونه گیر به شرح جدول فوق و شرایط تحویل، مکان تحویل، تعداد درخواست مورد نظر و کلیه موارد و پارامترهای مؤثر در مناقصه را باید جمع آوری نموده و به آنها آگاهی کامل داشته باشد، لذا هیچ عذری از جانب شرکت کنندگان در مناقصه پذیرفته نخواهد شد.

**نام و نام خانوادگی و سمت و امضاء مجاز و تعهد آور و مهر پیشنهاد دهنده :**

شماره: ۱۴۰۴/م/۵۳

تاریخ: ۱۴۰۴/۱۲/۱۷

۶-۲- شرکت کنندگان در مناقصه نمی توانند اسناد خود را پس از تحویل آنها به دستگاه مناقصه گزار مطالبه نموده و یا تغییراتی را در آنها اعمال نمایند.

۶-۳- ارائه پیشنهاد توسط شرکت کنندگان در مناقصه به منزله قبول کلیه شرایط مندرج در اسناد مناقصه می باشد.

۶-۴- گنجاندن هرگونه شرطی در مناقصه مردود است و پیشنهادهای مشروط مورد بررسی قرار نخواهد گرفت.

## ۷- گشایش پیشنهادها و قرائت آنها و نحوه عقد قرارداد

کلیه پیشنهادها در جلسه کمیسیون مناقصه گزار بازگشایی و قرائت می گردند؛ ابتدا پاکت "الف" (ضمانت نامه) باز شده و محتویات آن مورد بررسی قرار می گیرد و در صورتیکه مدارک مورد نیاز در این پاکت کامل باشد، پاکت "ب" (ارزیابی فنی بازرگانی) باز و پس از بررسی مشخصات فنی موضوع مناقصه، سوابق کاری و امکان تامین و تایید قطعات مورد نظر و تایید فنی، پاکت "ج" (پیشنهاد قیمت) باز و قرائت خواهد شد و پس از گشایش پاکت الف و ب و ج و تایید ضمانت نامه شرکت در مناقصه، پیشنهاد قیمتی که مورد تایید قرار گرفته است و واجد شرایط از لحاظ قیمت می باشد جهت عقد قرارداد انتخاب خواهد شد که از وی برای انجام مذاکره و عقد قرارداد دعوت بعمل خواهد آمد.

## ۸- روش ارائه قیمت

۸-۱- پیشنهاد دهندگان باید قیمت خود را بصورت " قیمت کل خرید " و قیمت جزء و کل هر بخش را با رقم و حروف درج نموده و ضمناً جدول قیمت ارائه شده در اسناد مناقصه را نیز کامل نمایند. قیمت های درج شده نباید به هیچ وجه خط خورده و مخدوش بوده و نباید بصورت درصد مشخص شده باشند.

۸-۲- در صورت مغایرت بین قیمت های عددی و حروفی، قیمت هائی که به حروف نوشته شده ملاک عمل خواهد بود و پیشنهادی که قیمت کل را به حروف نداشته باشد، از درجه اعتبار ساقط است.

۸-۳- در صورت مغایرت بین قیمت واحد و قیمت کل، مبنای محاسبه قیمت های واحد می باشد.

## ۹- انتخاب یا رد پیشنهادها

خریدار مخیر به قبول و یا رد یک یا کلیه پیشنهادها بوده و هیچ یک از شرکت کنندگان حق استفسار درباره رد پیشنهادشان توسط مناقصه گزار را نخواهند داشت.

نام و نام خانوادگی و سمت و امضاء مجاز و تعهد آور و مهر پیشنهاد دهنده :

## ۱۰- استرداد ضمانتنامه ها

تضمین شرکت کنندگانی که به عنوان برنده اول تا سوم انتخاب نشده باشند، پس از ارزیابی و اعلام برنده مناقصه مسترد خواهد گردید. سپرده دو شرکت کننده دیگر نیز پس از عقد قرارداد با برنده اول مناقصه مسترد می گردد. ظرف دو روز بعد از عقد قرارداد، تضمین ارائه شده برنده مناقصه در ازاء دریافت چک صیادی حسن اجرای تعهدات به وی مسترد می گردد. در صورتیکه برنده مناقصه نتواند ظرف مدت اشاره شده نسبت به تهیه ضمانتنامه حسن اجرای تعهدات اقدام نماید، قرارداد کان لم یکن تلقی شده و تضمین شرکت در مناقصه وی توسط دستگاه مناقصه گزار نقد شده و وی حق اعتراض به این اقدام را ندارد. ضمانتنامه نفرات دوم و سوم نیز در صورت عدول و عدم انعقاد قرارداد به نفع شرکت ضبط خواهد شد.

## بخش دوم (در پاکت ب قرارداده شود)

### شرایط عمومی

شرکت سیمان زنجان خرید و تامین ۴ قلم زره دیافراگم ، میل بار، چکش سنگ شکن و چکش کراشر نمونه گیر مورد نیاز کارخانه خود واقع در زنجان ، کیلومتر ۱۲ جاده خدابنده-سلطانیه را با انعقاد قرارداد و از طریق مناقصه به تامین کننده واجد شرایط واگذار می نماید:

- ۱ - تکمیل برگه مربوط به اعلام قیمت همراه با مهر و امضاء فرم شرایط عمومی و خصوصی
- ۲ - شرکت کنندگان می بایستی پیشنهادات خود را بصورت کتبی و در پاکتهای در بسته به واحد دبیرخانه شرکت تحویل نمایند.
- ۳ - پیشنهاد قیمت می بایست با مشخص نمودن مکان تحویل و به صورت کامل ارائه شود .
- ۴ - سپرده نفرات اول تا سوم مناقصه تا قطعیت آن ، نزد شرکت باقی خواهد ماند و در صورت انصراف و استتکاف هر یک از افراد مذکور از انجام معامله به نفع شرکت ضبط خواهد شد

۵ - برنده مناقصه حق واگذاری به غیر را ندارد و در صورت اثبات، موضوع کان لم یکن تلقی شده و ضمن ضبط سپرده، مورد مناقصه به نفر بعد واگذار خواهد شد.

- ۶ - به پیشنهادات مشروط، مبهم و فاقد سپرده و همچنین پیشنهاداتی که بعد از وقت مقرر برسد، ترتیب اثر نخواهد شد .
- ۷ - اسناد تضمینی متقاضیانی که برنده نمی شوند، با درخواست کتبی و با ارائه مدرک و کارت شناسایی معتبر مسترد خواهد شد.
- ۸ - شرکت سیمان زنجان در رد یا قبول یک یا کلیه پیشنهادات مختار است . بدیهی است صرفاً شرکت در مناقصه و ارائه پیشنهاد، هیچ گونه حقی را برای شرکت کننده ایجاد نمی نماید

- ۹ - ارائه کپی مصدق مدرک شناسائی معتبر و کپی مصدق آخرین تغییرات و روزنامه رسمی برای اشخاص حقوقی الزامی است.
- ۱۰ - پیشنهادات فنی و بازرگانی ارائه شده از طرف فروشنده (محتویات پاکت «ب») توسط کمیته فنی بازرگانی مورد بررسی و ارزیابی قرار گرفته و امتیاز بندی خواهد شد. شرکت کنندگان در مناقصه باید حداقل امتیاز لازم را که ۶۰ امتیاز از مجموع ۱۰۰ امتیاز می باشد، کسب نمایند.
- ۱۱ - در صورت صلاحدید شرکت سیمان زنجان، ضریب تأثیر امتیاز فنی کمیته فنی بازرگانی برای پیشنهاد قیمت ارائه شده توسط فروشنده (محتویات پاکت «ج») اعمال گردیده و به هریک از روش های حداقل امتیاز فنی و یا روش قیمت تراز شده اقدام خواهد شد. (ضریب فنی ۰/۹ در روش قیمت تراز شده اعمال خواهد شد)

- ۱۲ - حد نصاب شرکت کنندگان در مناقصه، ۳ نفر می باشد. در صورتیکه تعداد شرکت کنندگان به نصاب لازم نرسد و یا بعد از بازگشایی پاکات (الف و ب) و بررسی سوابق مناقصه گران در کمیته فنی و بازرگانی، تعداد واجدین شرایط و تایید شده کمتر از ۳ نفر باشد، مناقصه بار دیگر و تحت عنوان: «مناقصه عمومی نوبت دوم» تمدید شده در نهایت با هر تعداد از شرکت کنندگان، نسبت به بازگشایی پاکات اقدام خواهد شد.

**نام و نام خانوادگی و سمت و امضاء مجاز و تعهد آور و مهر پیشنهاد دهنده :**

### شرایط خصوصی مناقصه خرید خرید ۴ قلم زره دیافراگم ، میل بار، چکش سنگ شکن و چکش نمونه گیر (در پاکت ب قرارداده شود)

تامین کنندگان با آگاهی کامل از نحوه تامین و فروش ، این اسناد را امضاء می کند و متعهد است در ارتباط با اجرای موضوع قرارداد نسبت به انجام موارد ذیل اقدام نماید و هیچ عذری در آینده در این ارتباط پذیرفته نخواهد بود .

۱- تحویل قطعات درخواستی در پالت ها و بسته بندی های مرتب در محل کارخانه سیمان زنجان واقع در کیلومتر ۱۲ جاده خدابنده به سلطانیه خواهد بود.

۲- ارائه پکینگ لیست مربوطه الزامی می باشد.

۳- ۲۵ درصد از کل مبلغ پیشنهاد قیمت به عنوان پیش پرداخت همزمان با ارائه ای چک تضمین مربوطه و قبل از تحویل کالا و الباقی پس از تایید و ارسال کلیه موضوع مناقصه، به خریدار پرداخت خواهد شد.

۴- کلیه هزینه های حمل بر عهده خریدار خواهد بود .

۵- فروشنده موظف به تحویل کل موضوع مناقصه در مدت معین می باشد

۶- مینا و ملاک تایید قطعات براساس نقشه های تایید شده شرکت سیمان زنجان خواهد بود.

۷- برنده موظف است موضوع مناقصه را در موعد مقرر تحویل نماید. در غیر اینصورت، با انقضای مهلت مقرر، این امر به منزله انصراف برنده مناقصه تلقی گردیده و ضمن ضبط تضمین ماخوذه به نفع دستگاه مناقصه گزار مورد مناقصه به نفع بعدی واگذار خواهد شد.

۸- در صورت تاخیر در تحویل ، حد اکثر تا ۱۰٪ مبلغ قرارداد ، جریمه تاخیر تعلق خواهد گرفت که تشخیص این امر با خریدار خواهد بود .

۹- با توجه به اینکه قرارداد منعقد ، قرارداد خرید و فروش خواهد بود قوانین و مقررات مربوط به قراردادهای فروش نافذ و معتبر بوده و مسئولیت بیمه و مالیات آن بر عهده فروشنده می باشد و خریدار هیچگونه مسئولیتی در قبال کسر بیمه و مالیات نخواهد داشت .

۱۰- هر گونه شرائط عمومی و خصوصی که هنگام شرکت در مناقصه از طرف فروشنده مهر و امضاء شده به همراه برگه پیشنهاد قیمت جزء لاینفک قرارداد محسوب خواهد شد.

۱۱- فروشنده حق واگذاری موضوع قرارداد را به اشخاص دیگر کلاً یا جزئاً اعم از حقیقی یا حقوقی ندارد.

۱۲- هزینه درج آگهی به عهده برنده مناقصه می باشد.

۱۳- فروشنده تعهد می نماید قطعات موضوع قرارداد را طبق جدول زمانبندی اعلام شده توسط خریدار به کارخانه خریدار ارسال نماید.

۱۴- ارائه کد کارگاهی بیمه و شعبه آن الزامی می باشد

۱۵- کلیه قطعات تولیدی پس از اتمام فرایند تولید پلیسه زدایی و تمیز کاری گردد.

۱۶- برنده مناقصه موظف است قبل از تولید انبوه، یک نمونه از هر یک از قطعات را تولید و جهت بازرسی فنی، کتبا به خریدار اعلام نماید.

همچنین لازم است برگه آنالیز نمونه ذوب قطعات را تحویل بازرسان فنی خریدار نماید. مضاف بر اینکه وجود شاهد بر روی تعدادی از

قطعات جهت ارائه به آزمایشگاه معتبر ضروری است.

۱۷- لازم است سطوح کلیه قطعات مطابق نقشه های ارسالی ساخته شده و در صورت لزوم ماشین کاری و تیرانسها رعایت گردد.

۱۸- سوراخ چکش های سنگ شکن و چکش نمونه گیر بدون ماشین کاری از گیج برونو مطابق نقشه تهیه و بر روی کلیه چکش ها تست گردد .

۱۹- قطر سوراخ چکش های مطابق نقشه با تیرانس  $\phi 32^{+0/2}_{+0/15}$  ساخت گردد (متریال MO40- ورق)

۲۰- استاندارد مورد قبول جهت کنترل ابعادی قطعات ریخته گری استاندارد ISO 8062/CT11 می باشد

۲۱- در صورت بروز هر گونه نقص فنی در قطعات که ناشی از عیوب ریخته گری و ساخت باشد ( ابعادی ، جنس و اشکالات متالورژیکی ، شکست ، دفرمگی ، شرایط بهره برداری ) مراتب ابتدا باید کتباً به فروشنده ابلاغ و موضوع در محل توسط نمایندگان طرفین بررسی تا در

صورت مسجل شدن عیوب ریخته گری و ساخت، فروشنده نسبت به تعویض قطعات معیوب با هزینه خود حداکثر ظرف ۲۰ روز اقدام نماید

۲۲- دوره تضمین قطعات یکسال از تاریخ تحویل به مشتری میباشد.

**نام و نام خانوادگی و سمت و امضاء مجاز و تعهد آور و مهر پیشنهاد دهنده :**

شماره: ۱۴۰۴/م/۵۳

تاریخ: ۱۴۰۴/۱۲/۱۷

### بخش سوم

#### برگ پیشنهاد قیمت (در پاکت ج قرار داده شود)

- اینجانب امضاء کننده زیر که دارای امضاء تعهد آور شرکت..... می باشم، پس از بررسی و آگاهی کامل و پذیرش تعهد و مسئولیت در مورد مطالب و مندرجات شرایط مناقصه، مشخصات فنی، تعهد نامه و قبول مقررات و اسناد عمومی و خصوصی مناقصه و بطور کلی تمامی مندرجات مدارک و اسناد مناقصه، متعهد به تأمین **خرید ۴ قلم زره دیافراگم ، میل بار، چکش سنگ شکن و چکش کراشر نمونه گیر** کارخانه شرکت سیمان زنگان می باشم و پیشنهاد خود را با اطلاع کامل از جميع شرایط و عوامل موجود در تعهدات موضوع مورد مناقصه به شرح جدول ذیل ارائه می نمایم:

ردیف	موضوع مناقصه	تعداد	قیمت هر عدد (ریال)		قیمت مدل (ریال)		قیمت کل بدون ۱۰ درصد به (ریال)	
			عدد	حروف	عدد	حروف	عدد	حروف
۱	زره دیافراگم خروجی اتاقچه اول G01-POS4	۱۲			چوبی آزاد			
۲	زره دیافراگم خروجی اتاقچه اول G01-POS5	۱۴			چوبی آزاد			
۳	زره دیافراگم کور ورودی اتاقچه دوم POS.11	۱۴						
۴	زره دیافراگم کور ورودی اتاقچه دوم POS.10	۱۴						
۵	میل بار سنگ شکن	۱۲۰						
۶	چکش کراشر نمونه گیر POS20	۸						
۷	چکش کراشر نمونه گیر POS19	۲۰						
۸	چکش سنگ شکن	۸۰						
جمع کل (ریال)								
۱۰ درصد عوارض و مالیات بر ارزش افزوده								
جمع کل با احتساب ۱۰ درصد عوارض و مالیات بر ارزش افزوده به (ریال)								
زمان تحویل								
شرایط پرداخت								

- چنانچه این پیشنهاد مورد قبول قرار گیرد و بعنوان برنده مناقصه انتخاب شوم، تعهد می نمایم که :

نام و نام خانوادگی و سمت و امضاء مجاز و تعهد آور و مهر پیشنهاد دهنده :

شماره: ۱۴۰۴/م/۵۳/ن

تاریخ: ۱۴۰۴/۱۲/۱۷

الف : اسناد و مدارک پیمان را بر اساس مراتب مندرج در اسناد و مدارک مناقصه امضاء نموده و حداکثر ظرف مدت ۸ روز از تاریخ ابلاغ برنده مناقصه ( بجز روزهای تعطیل ) تسلیم نمایم.

ب- ظرف مدت مقرر در پیمان نسبت به تولید و تحویل کلیه قطعات درخواستی اقدام و در مدت مندرج در اسناد به اتمام برسانم و تأیید می نمایم که کلیه ضوابط و اسناد و مدارک مناقصه جزء لاینفک این پیشنهاد محسوب میگردد.

- اطلاع کامل دارم که دستگاه مناقصه گزار الزامی برای واگذاری کار به هیچ یک از پیشنهاد دهندگان را ندارد و بدینوسیله موافقت و تأیید می نمایم که هرگاه این پیشنهاد مورد قبول دستگاه مناقصه گزار قرار گیرد تا موقعی که پیمان مربوطه تنظیم و مبادله نشده است، این پیشنهاد و ابلاغ قبولی بعنوان یک تعهد لازم الاجرا برای پیشنهاد دهنده تلقی می گردد و تحت عنوان تضمین شرکت در مناقصه و به منظور تعهد به امضاء، مبادله پیمان و تسلیم تضمین اجرای تعهد، تضمین شرکت در مناقصه را به نفع مناقصه گزار در پاکت ( الف ) تقدیم داشته ام .

**آدرس و کد پستی : پیشنهاد دهنده :**

**تلفن ثابت و همراه :**

مهر و امضاء پیشنهاد دهنده :

**نام و نام خانوادگی و سمت و امضاء مجاز و تعهد آور و مهر پیشنهاد دهنده :**

## قرارداد خرید قطعات ریخته گری

این قرارداد بین شرکت سیمان زنجان به شماره ثبت ۱۲۷۹ خداینده به نمایندگی آقای حسین اکبری به عنوان مدیر عامل و نائب رییس هیأت مدیره و آقای مجید اسعدی پهرآباد از اعضاء هیأت مدیره با کد اقتصادی ۴۱۱۱۳۴۴۷۱۵۳۳ و شناسه ملی ۱۰۹۸۰۲۶۳۹۵۲ به نشانی زنجان- خداینده، کیلومتر ۱۲ جاده خداینده به سلطانیه، تلفن ۰۲۴۲ ۴۳۳۸۳۷۱-۶ به سمت مدیر عامل با شناسه ملی به نشانی

تلفن که در این قرارداد فروشنده نامیده می شود از طرف

دیگر بشرح زیر منعقد میگردد.

**ماده ۱- موضوع قرارداد**

خرید ۱۱ قلم قطعات ریخته گری به شرح جدول ذیل:

ردیف	قطعه	تعداد	قیمت هر عدد	قیمت مدل	قیمت کل بدون ارزش افزوده
۱	زره دیافراگم خروجی اتاقچه اول POS۴-۰۱-G	۱۲			
۲	زره دیافراگم خروجی اتاقچه اول POS۵-۰۱-G	۱۴			
۳	زره دیافراگم کور ورودی اتاقچه دوم POS.۱۱	۱۴			
۴	زره دیافراگم کور ورودی اتاقچه دوم POS.۱۰	۱۴			
۵	میل بار سنگ شکن	۱۲۰			
۶	چکش کراشر نمونه گیر POS۲۰	۸			
۷	چکش کراشر نمونه گیر POS۱۹	۲۰			
۸	چکش سنگ شکن	۸۰			
جمع کل :				-	

### ماده ۲- مبلغ قرارداد

مبلغ کل قرارداد ریال

ریال ( می باشد .

### ماده ۳- مدت قرارداد

مدت زمان تحویل موضوع قرارداد پس از واریز پیش پرداخت به مدت ۲ ماه تقویمی خواهد بود .

## ماده ۴- نحوه پرداخت

- ۴-۱- ۲۵ درصد از مبلغ کل قرارداد به عنوان پیش پرداخت همزمان با ارائه ای چک تضمین پیش پرداخت به همان میزان قبل از انجام و باقی بعد از ارسال و تایید آن توسط واحد فنی خریدار پرداخت خواهد شد.
- ۴-۲- در صورت ضرورت و یا وقوع موارد پیش بینی نشده در طول اجرای قرارداد و با توافق طرفین هر گونه تغییر در مورد موضوع، تمدید مدت یا افزایش مبلغ قرارداد تا سقف ۲۵٪ بلامانع بوده و می تواند در قالب یک متمم اجرا شود.

## ماده ۵- تضمین قرارداد

- ۴-۳- فروشنده موظف است، یک فقره چک شرکتی ثبت شده در سامانه صیادی معادل ۱۰٪ (ده درصد) مبلغ کل قرارداد را بلافاصله پس از امضاء قرارداد بابت تضمین اجرای تعهدات به خریدار تحویل نماید.
- ۴-۴- دوره تضمین یکسال از تاریخ تحویل قطعات به خریدار می باشد.

## ماده ۶- محل تحویل

محل تحویل موضوع قرارداد محل کارخانه سیمان زنجان واقع در کیلومتر ۱۲ جاده خدابنده به سلطانیه و هزینه های حمل به عهده خریدار می باشد.

## ماده ۷- تعهدات فروشنده

- ۴-۵- فروشنده متعهد می گردد موضوع قرارداد را مطابق نقشه تایید شده خریدار که جزء لاینفک قرارداد می باشد تحویل خریدار نماید. در صورت مشاهده هرگونه مغایرت و یا معیوب بودن قطعات، خریدار بصورت کتبی موضوع را اطلاع داده و فروشنده موظف می باشد ظرف مدت زمان یک هفته نسبت به رفع و جایگزینی آن اقدام نماید.
- ۴-۶- فروشنده تعهد می نماید قطعات موضوع قرارداد را طبق جدول زمانبندی اعلام شده توسط خریدار به کارخانه خریدار ارسال نماید.
- ۴-۷- ارائه کد کارگاهی بیمه و شعبه آن و پکینگ لیست الزامی می باشد
- ۴-۸- تحویل قطعات درخواستی در پالت ها و بسته بندی های مرتب در محل کارخانه سیمان زنجان واقع در کیلومتر ۱۲ جاده خدابنده به سلطانیه خواهد بود.
- ۴-۹- فروشنده موظف است قبل از تولید انبوه، یک نمونه از هر یک از قطعات را تولید و جهت بازرسی فنی، کتبا به خریدار اعلام نماید. همچنین لازم است برگه آنالیز نمونه ذوب قطعات را تحویل بازرسان فنی خریدار نماید. مضاف بر اینکه وجود شاهد بر روی تعدادی از قطعات جهت ارائه به آزمایشگاه معتبر ضروری است.
- ۴-۱۰- لازم است سطوح کلیه قطعات مطابق نقشه های ارسالی ساخته شده و در صورت لزوم ماشین کاری و تفرانسها رعایت گردد.
- ۴-۱۱- سوراخ چکش های سنگ شکن و چکش نمونه گیر بدون ماشین کاری از گیج برو نرو مطابق نقشه تهیه و بر روی کلیه چکش ها تست گردد.

۴-۱۲- قطر سوراخ چکش های مطابق نقشه با تفرانس  $\phi 32^{+0/2}_{+0/15}$  ساخت گردد (متریال M040- ورق)

۴-۱۳- استاندارد مورد قبول جهت کنترل ابعادی قطعات ریخته گری استاندارد ISO 8062/CT11 می باشد

۴-۱۴- در صورت بروز هر گونه نقص فنی در قطعات که ناشی از عیوب ریخته گری و ساخت باشد ( ابعادی، جنس اشکالات متالورژیکی، شکست، دفرمگی، شرایط بهره برداری) مراتب ابتدا باید کتباً به فروشنده ابلاغ و موضوع در محل

توسط نمایندگان طرفین بررسی تا در صورت مسجل شدن عیوب ریخته گری و ساخت فروشنده نسبت به تعویض قطعات معیوب با هزینه خود حداکثر ظرف ۲۰ روز اقدام نماید .

#### **ماده ۸- تأخیر در اجرا و تحویل دستگاه موضوع قرارداد**

در صورتیکه فروشنده موضوع قرارداد را در مدت زمان قید شده در ماده ۳ تحویل ننماید ، خریدار به ازای هر هفته تأخیر معادل ۱٪ ( یک درصد ) و حداکثر تا ۱۰ ( ده ) درصد مبلغ کل قرارداد را بعنوان جریمه از صورت حساب فروشنده کسر می نماید .

#### **ماده ۹- دستگاه نظارت**

نظارت بر اجرای موضوع این قرارداد و انجام تعهدات فروشنده به عهده نماینده خریدار ( واحد مکانیک ) بوده که تحت عنوان دستگاه نظارت کتبا به فروشنده معرفی می شود و فروشنده موظف به همکاری با ایشان می باشد.

#### **ماده ۱۰- اختلاف**

بعنوان توافقی مستقل از قرارداد هرگونه ادعا و اختلاف ولو کرارا اعم از اینکه در خصوص انعقاد یا اجرا یا انحلال و مسائلی ناشی از تفسیر و اجرا مفاد قرارداد و غیر آن باشد ، از طریق داور منصوب توسط مدیر امور حقوقی شرکت سیمان تامین (سهامی عام ) به شماره ثبت ۱۵۱۳۹۴ و شناسه ملی ۱۰۱۰۱۹۴۲۰۶۶ به نشانی **تهران، خیابان کریم خان زند، اول خیابان ایرانشهر شمالی، نشانی ملکبان پلاک ۲۳۷۴** حل و فصل می گردد . داور منصوب ، اختیار مصالحه و سازش میان طرفین را نیز داراست و مدت زمان داوری شش ماه از تاریخ قبول داور می باشد و حسب تشخیص داور برای دوره شش ماهه دیگر ( حداکثر یک و نیم سال ) راساً توسط داور قابل تمدید است . ضمناً طرفین اختیار اعلام موافقت خود را در خصوص ورود ثالث و یا جلب ثالث ( اعم از هر شخص حقیقی و یا حقوقی ) به مقام ناصب ( وفق صدر ماده حاضر ) تفویض نمودند . صرف نظر از اینکه در یک فقره اختلاف باشد یا در اختلاف متعدد . تصمیم داور مذکور برای طرفین قطعی و لازم الاجرا بوده و به صورت ابلاغ حضوری و یا از طریق پست سفارش و یا با ارسال نتیجه رای از طریق پست سفارشی و یا با ارسال نتیجه رای از طریق اظهارنامه به نشانی طرفین مندرج در قرارداد حاضر ، ارسال و ابلاغ خواهد شد . گواهی مامور پست و یا گواهی ابلاغ اظهارنامه به منزله ابلاغ است و آثار قانونی خود را دارد . حق الزحمه داوری براساس تعرفه قوه قضائیه تعیین می گردد و تمامی هزینه های داوری اعم از حق الزحمه داور ، هزینه کارشناسی و غیره بعهده محکوم علیه /علیهم رای داوری می باشد . در صورت محکومیت هر طرف ، هزینه یاد شده از هرگونه مطالبات نزد طرف مقابل و یا تضامین وی قابل کسر و احتساب و یا از سایر طرق قانونی قابل مطالبه می باشد . ضمناً تعیین محل تشکیل جلسات ( احتمالی ) داوری و کلیه ترتیبات رسیدگی با داور منصوب می باشد . توافق داوری مستقل از قرارداد بوده و در صورت انحلال اقاله ، فسخ ، انفساخ یا ابطال یا بطلان تمام یا قسمتی از این قرارداد ، توافق داوری کماکان به قوت خود باقی است .

## **ماده ۱۱- کسور**

مطابق قوانین جاری جمهوری اسلامی ایران هیچگونه کسوری به این قرارداد تعلق نمی گیرد و در صورت شمول به عهده فروشنده بوده و خریدار هیچگونه مسئولیتی در این خصوص نخواهد داشت.

## **ماده ۱۲- حوادث غیر مترقبه**

در صورت بروز حوادث غیر مترقبه ( که در قانون مشخصاً اعلام شده است) ، این قرارداد معلق و پس از رفع آن ادامه می یابد. چنانچه این مدت بیشتر از ۳ ماه به طول انجامد ، ادامه قرارداد با توافق مجدد طرفین امکان خواهد داشت.

## **ماده ۱۳- فسخ قرارداد**

خریدار می تواند در حالت های زیر بدون اینکه به پرداخت خسارت الزام داشته باشد قرارداد را یک جانبه فسخ و پس از کسر خسارت وارده تسویه حساب نماید:

- ۱-۱۳. عدم توانایی فروشنده در تأمین موضوع قرارداد به تشخیص خریدار.
- ۲-۱۳. تطویل کار به تشخیص خریدار خارج از مدت قرارداد.
- ۳-۱۳. عدم رعایت مشخصات فنی و دستورالعمل های خریدار.
- ۴-۱۳. واگذاری موضوع قرارداد به هر عنوان به غیر بدون هماهنگی و کسب نظر خریدار.
- ۵-۱۳. ورشکستگی فروشنده.

## **ماده ۱۴- نسخ قرارداد**

این قرارداد در ۱۴ ماده و ۳ نسخه واحد تنظیم گردیده است که پس از امضاء و مبادله آن لازم الاجرا خواهد بود.

**خریدار: شرکت سیمان زنجان**

**فروشنده:**

**مدیر عامل: حسین اکبری**

**مدیر عامل:**

**عضو هیأت مدیره: مجید اسعدی**

**مدیر مالی**

**مدیر کارخانه**

**واحد نظارت**

**مدیر بازرگانی**

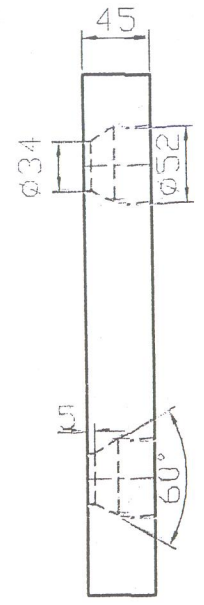
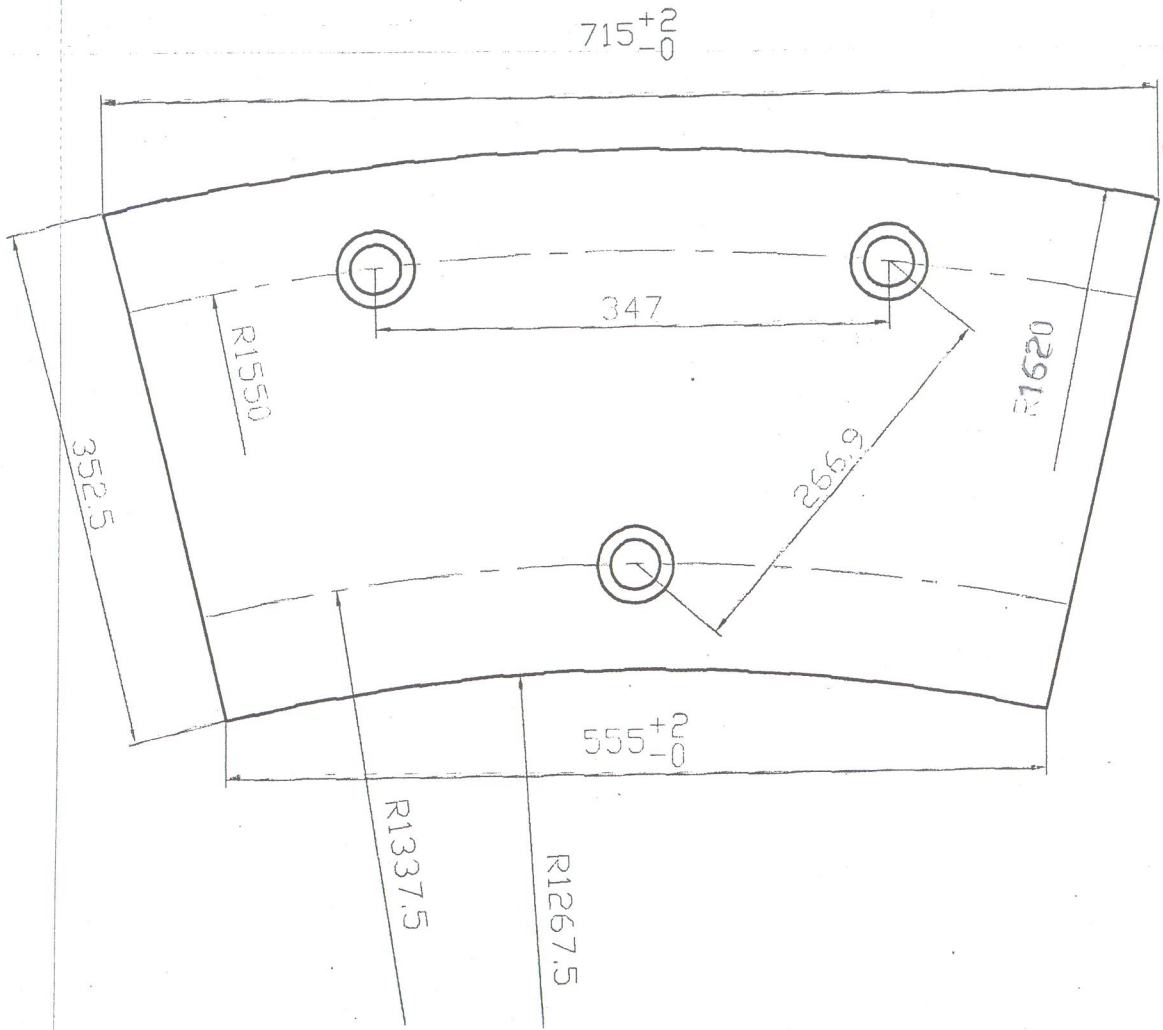
**مدیر حقوقی**







b



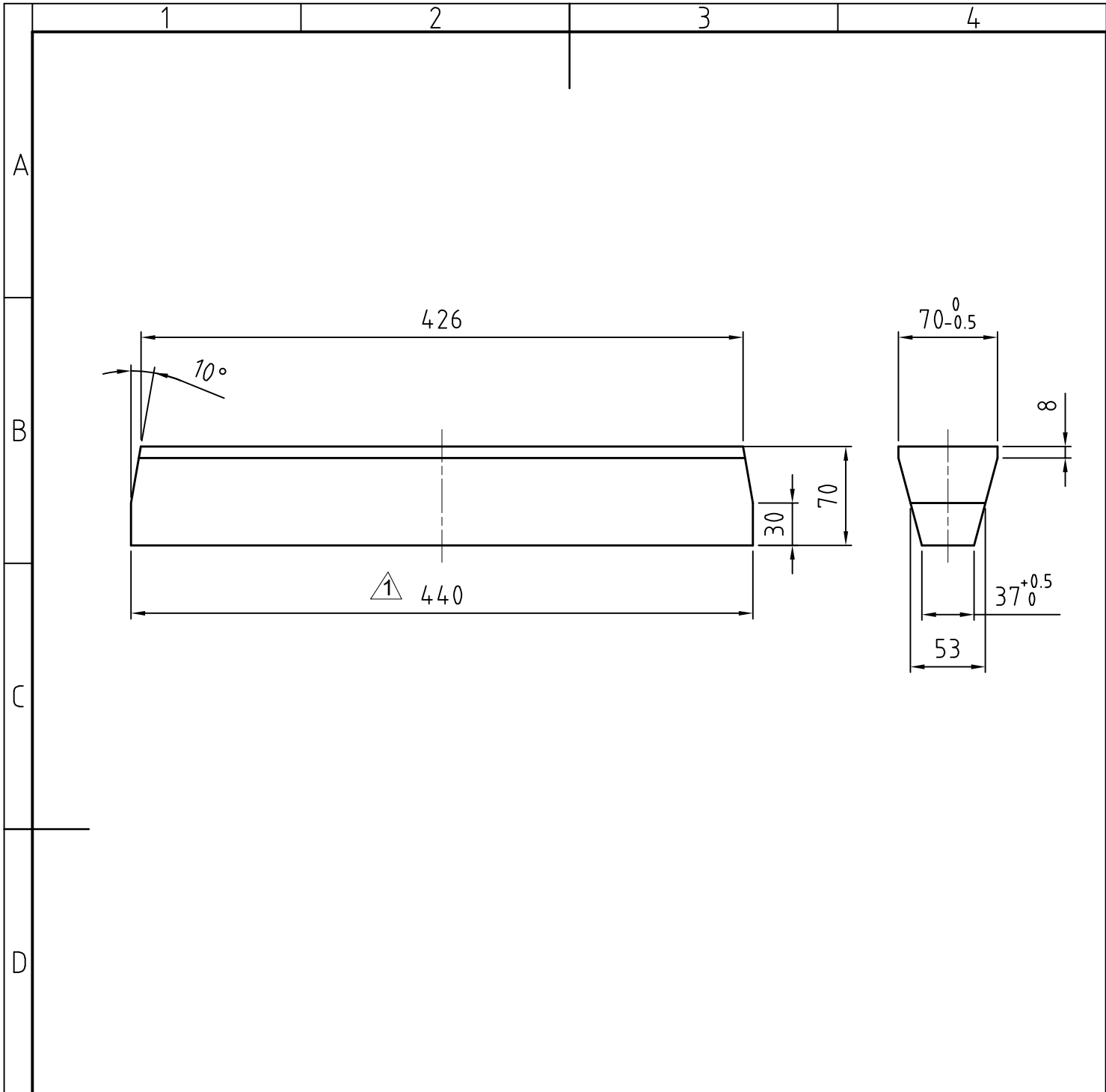
کپی  
برابر اصل است

شماره نقشه مشتری	11-1232	شماره نقشه مشتری	271-011
شماره نقشه فولکر		شماره نقشه فولکر	
کد قطعه	FA41	کد قطعه	76 Kg
نام قطعه	دیاگرام شیار دار	نام قطعه	دیاگرام شیار دار
ماده	FA41	ماده	FA41
تاریخ	82/10/14	تاریخ	82/10/14
ترسیم کننده	علی محمدی	ترسیم کننده	علی محمدی
کنترل کننده	محمد حسن پور	کنترل کننده	محمد حسن پور


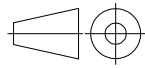
Scale: 1/5

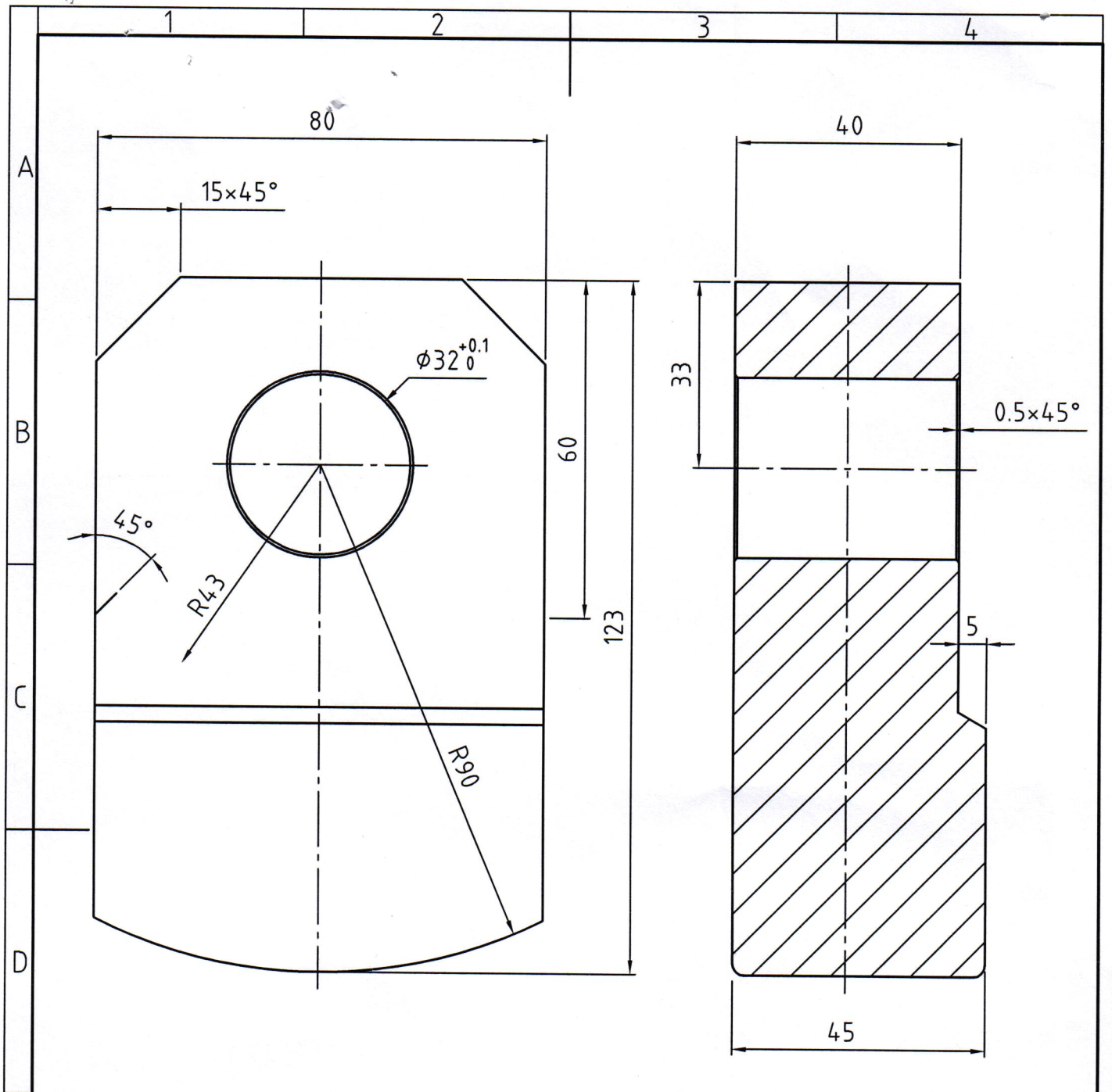
**Fuliran Steel Foundry**

(ELS-ASM18) نقشه از روی کروکی ترسیم شده توسط آقای محمدی ترسیم شده است



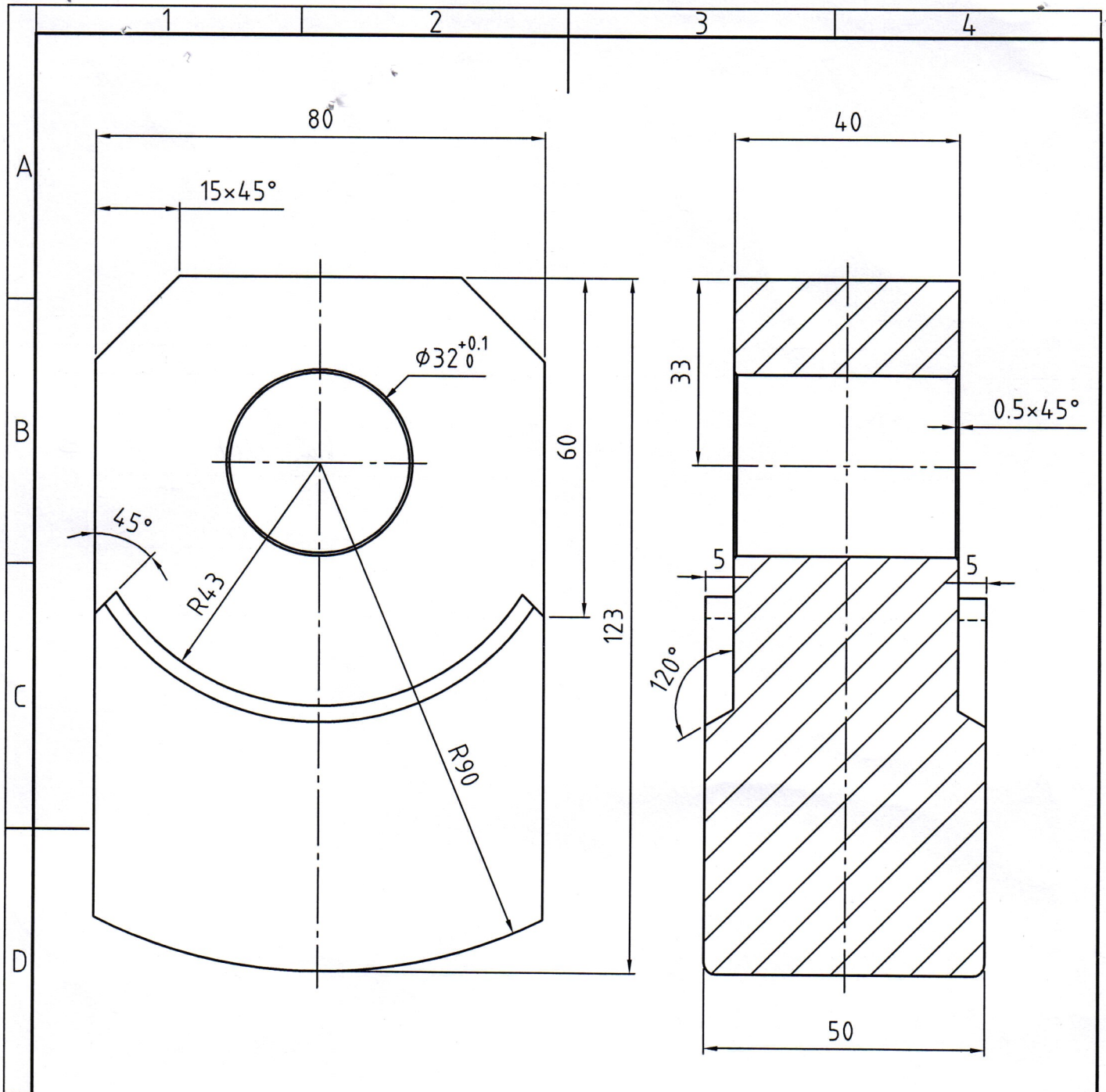
Rz16

						Surface	Scale 1:4	Position 117	Quantity 96
				New Grate Bar Number of drawing standard 115511/11703					
				Date		Name			
				Drawn 1386/8/20		kamrani			
				Checked		Mohammadpanah			
				Standard					
						<b>Zanjan Cement Co.</b> Technical office			Page
1 dimension		1399/08/19	D.Bigdeli						Pg
State	Changes	Date	Name	Filename		01.07.0 DWG:115511M2			



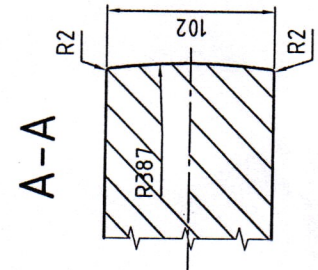
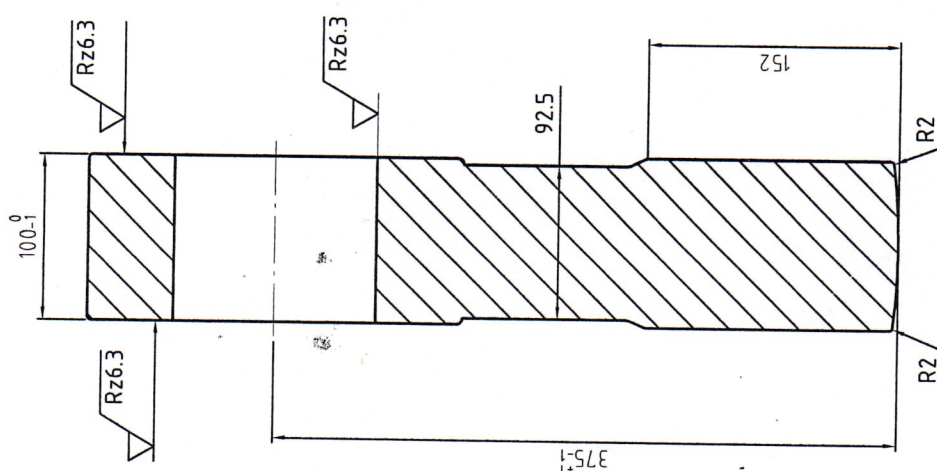
*Handwritten signature and number: 17461*

Rev1 DATE:1387/12/10 Aminafshar				Surface	Scale 1:1	Position 20	Quantity 8
				Hammer			
		Date	Name	<b>Zanjan Cement Co.</b> Technical office			
		Drawn 1387/7/22	kamrani				
		Checked	Mohammadpanah				
		Standard					
				<b>02.03.0 DWG:1129001/66E1</b>			
State	Changes	Date	Name				
				Pg			

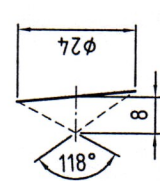
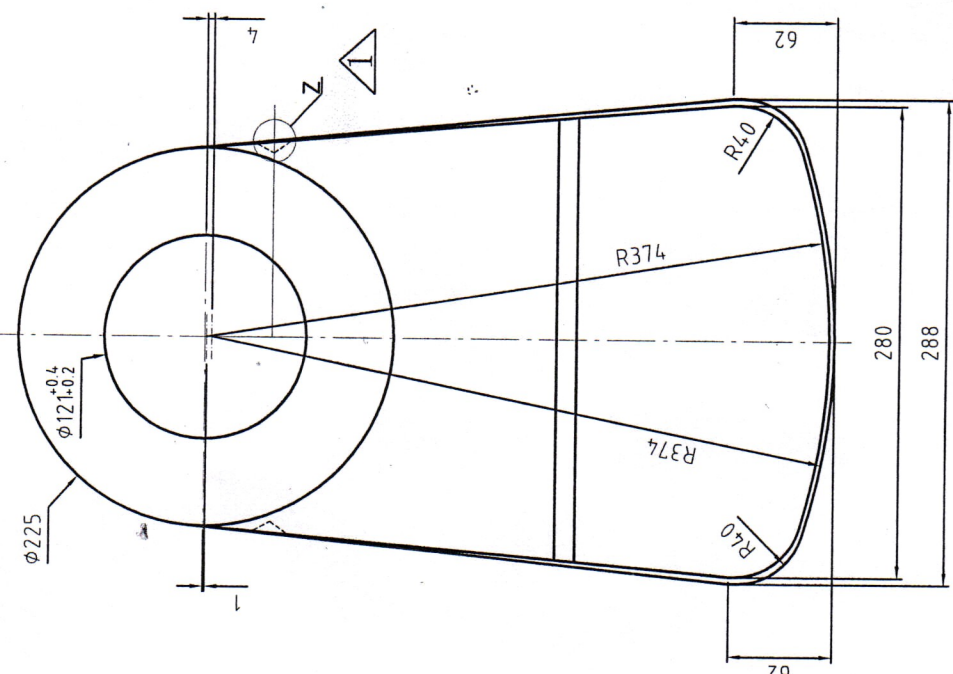


*Handwritten signature and number:* 1,340/ : مبرك

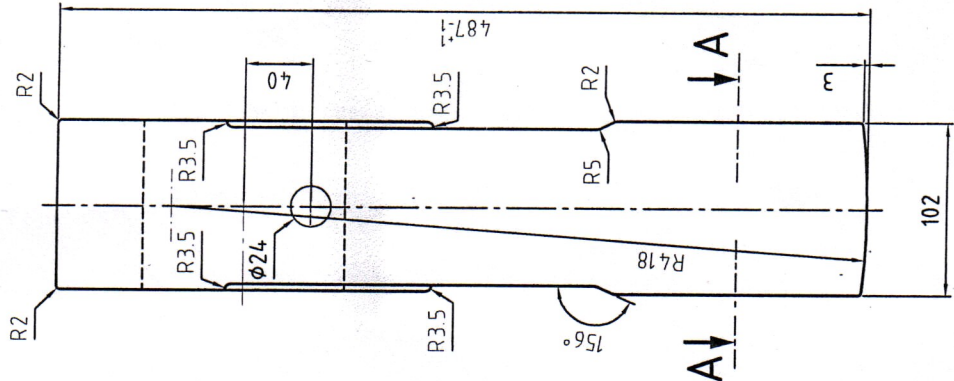
				Surface	Scale 1:1	Position 19	Quantity 20	
					Hammer			
				Date	Zanjan Cement Co. Technical office			
				Drawn 1387/7/22				Name
				Checked				kamrani
				Standard				Mohammadpanah
						Page		
						Pg		
State	Changes	Date	Name	Filename	02.03.0 DWG:1129001/65E1			



$\sqrt{Rz25}$  ( $\sqrt{Rz6.3}$ )



Z 5:1



Surface		Scale	1:3	Position	216&217	Quantity	4.0
ZANJAN CEMENT							
Date	1386/3/25	Name	Kamran				
Drawn		Checked	Mhammad				
Standard							
Hook	BM/23	bigdeli					
State	Changes	Date	Name				
FINANCE		GEN-TITLE-DWG(10.8)					
Page		Item:01.07					
Pg		8					

Zanjan Cement Co  
Technical office

Item:01.07



Hammer crusher



رتبه	تأمین کننده	چک لیست ارائه اسناد مناقصه (۱۵)	سطح کیفی کارهای مشابه در شرکتهای سیمانی (۱۰)	تطبیق کالا با موضوع مناقصه (۱۵)	دارا بودن استانداردهای لازم (۵)	تجهیزات و ماشین آلات (۵)	میزان سوابق و تجربه (۱۰)	زمان و نحوه تحویل کالا و گارانتی (۲۰)	سابقه همکاری با شرکت سیمان زنجان (۱۰)	پیش پرداخت (۱۰)	جمع امتیاز			
											کاملا تکمیل=۱۵	انطباق ۱۰۰٪ ۱۰=	انطباق ۱۰۰٪/۱۵=	دارد=۵ بدون درخواست پیش پرداخت ۱۰=
											تکمیل ناقص: امتیاز بر اساس تعداد ردیفهای تکمیلی	انطباق بالای ۵۰٪/۵۰=	در حال استقرار و مشروط=۳	مشروط و مناسب =۲۰
												انطباق زیر ۵۰٪/۵۰=	ندارد=۰	مشروط و نا مناسب =۰
												عدم انطباق=۰	کمتر از ۱ سال =۱	ندارد؛ ۰
۱														
۲														
۳														
۴														
۵														
۶														
۷														
رتبه A در لیست مناقصه گران گشایش پاکت قیمت قرار می گیرد . رتبه B مردود می باشد ( حداقل امتیاز قابل قبول ۶۱ تا ۱۰۰ می باشد )											B= (0-59)		A= (60-100)	
محل امضاء اعضای کمیته فنی بازرگانی ( ماده ۸ آیین نامه معاملات )														

➤ نحوه ارائه مدارک جهت ارزیابی مناقصه گر :

- ❖ تمامی مدارک می بایست به ترتیب فهرست شده مطابق چک لیست ارزیابی اسناد و مدارک تکمیل و مستندات و سوابق به انضمام "اعلام زمان و نحوه تحویل کالا و گارانتی و پیش پرداخت مطابق جدول فوق بدون ذکر قیمت" در پاکت ب قرار داده شود .
- ❖ در صورتیکه احراز گردد مدارک تحویل شده جعلی و یا خلاف واقعیت بوده است ، علاوه بر عدم ارزیابی اسناد و مدارک ارسالی تضمین ارائه شده مسترد نخواهد شد .
- ❖ در صورت عدم تطبیق کالا با کالای موضوع مناقصه و یا همکاری ضعیف با شرکت سیمان زنجان و کسب امتیاز (صفر) برای هر یک از آنها ، بدون در نظر گرفتن مجموع امتیاز کل کسب شده، در رتبه B قرار گرفته و مردود تلقی می گردد.

## چک لیست ارائه اسناد مناقصه (این برگ توسط مناقصه گزار تکمیل میگردد)

چک لیست ارائه اسناد و مدارک جهت تشکیل پرونده مناقصه گران (اولیه)		
شماره مناقصه:	نام مناقصه گر (پیشنهاد دهنده):	
تاریخ مناقصه:	موضوع مناقصه:	
<input type="checkbox"/> بله	<input type="checkbox"/> خیر	<input type="checkbox"/> نقص دارد
۱ آیا ضمانت نامه مطابق اسناد مناقصه ارائه گردیده است ؟		
<input type="checkbox"/> بله	<input type="checkbox"/> خیر	<input type="checkbox"/> نقص دارد
۲ آیا مشخصات و موضوع مناقصه به وضوح روی پاکت قید شده است ؟		
<input type="checkbox"/> بله	<input type="checkbox"/> خیر	<input type="checkbox"/> نقص دارد
۳ مشخصات مناقصه گر شامل نام - آدرس دقیق - شماره تلفن - نمابر - کدپستی ارائه شده است ؟		
<input type="checkbox"/> بله	<input type="checkbox"/> خیر	<input type="checkbox"/> نقص دارد
۴ تصویر خوانا از صفحات شناسنامه و کارت ملی مدیر عامل و اعضای هیات مدیره یا سایر دارندگان حق امضای مجاز		
<input type="checkbox"/> بله	<input type="checkbox"/> خیر	<input type="checkbox"/> نقص دارد
۵ تصویر خوانا از اساسنامه شرکت ، آگهی تاسیس و آخرین آگهی تغییرات شرکت		
<input type="checkbox"/> بله	<input type="checkbox"/> خیر	<input type="checkbox"/> نقص دارد
۶ تصاویر روزنامه رسمی		
<input type="checkbox"/> بله	<input type="checkbox"/> خیر	<input type="checkbox"/> نقص دارد
۷ تصویر کد اقتصادی و شناسه ملی و گواهی ثبت نام در مالیات بر ارزش افزوده		
<input type="checkbox"/> بله	<input type="checkbox"/> خیر	<input type="checkbox"/> نقص دارد
۸ تصویر گواهینامه صلاحیت پیمانکاری و رتبه بندی در صورت وجود		
<input type="checkbox"/> بله	<input type="checkbox"/> خیر	<input type="checkbox"/> نقص دارد
۹ تصویر مدارک و اسناد مربوط به حسن سابقه و قراردادهای منعقد		
<input type="checkbox"/> بله	<input type="checkbox"/> خیر	<input type="checkbox"/> نقص دارد
۱۰ تصویر مدارک و اسناد مربوط به تجربه و دانش در زمینه موضوع مناقصه		
<input type="checkbox"/> بله	<input type="checkbox"/> خیر	<input type="checkbox"/> نقص دارد
۱۱ تصویر مدارک و اسناد مربوط به توان مالی		
<input type="checkbox"/> بله	<input type="checkbox"/> خیر	<input type="checkbox"/> نقص دارد
۱۲ ارسال مستندات فنی به صورت مهر و امضا شده ( نقشه ساخت ، آنالیز عناصر ترکیبی مواد و ... ) همچنین گارانتی محصول، زمان تحویل		
<input type="checkbox"/> بله	<input type="checkbox"/> خیر	<input type="checkbox"/> نقص دارد
۱۳ تصویر رضایت نامه ، تشویقی ، تقدیر نامه از کارهای انجام شده در صورت وجود		
<input type="checkbox"/> بله	<input type="checkbox"/> خیر	<input type="checkbox"/> نقص دارد
۱۴ تصویر اسناد مالکیت و یا فاکتور خرید ماشین آلات و تجهیزات کارگاهی و در صورت استیجاری بودن ماشین آلات تصویر قرارداد اجاره آنها در صورت وجود		
<input type="checkbox"/> بله	<input type="checkbox"/> خیر	<input type="checkbox"/> نقص دارد
۱۵ آیا ذیل کلیه صفحات اسناد مناقصه و پیشنهادیس قرارداد مهر و امضای مجاز مناقصه گر (پیشنهاد دهنده) قید شده است .		
جمع امتیاز : ( هر ردیف یک / ۱ امتیاز ) :		
به عدد :		به حروف :

اطلاعات مورد نیاز جهت درج بر روی هر پاکت



<b>موضوع مناقصه : خرید ۴ قلم زره دیافراگم ، میل بار، چکش سنگ شکن و گراشر نمونه گیر</b>	
<b>پاکت الف</b>	<b>تضمین شرکت در مناقصه</b>
مشخصات پیشنهاد دهنده	
نام شرکت :	
آدرس :	
تلفن:	
نمابر:	
همراه :	



<b>موضوع مناقصه : خرید ۴ قلم زره دیافراگم ، میل بار، چکش سنگ شکن و گراشر نمونه گیر</b>	
<b>پاکت ب</b>	<b>اسناد و پیشنهادات فنی و بازرگانی جهت ارزیابی (بخش اول و دوم)</b>
مشخصات پیشنهاد دهنده	
نام شرکت :	
آدرس :	
تلفن:	
نمابر:	
همراه :	

<b>موضوع مناقصه : خرید ۴ قلم زره دیافراگم ، میل بار، چکش سنگ شکن و گراشر نمونه گیر</b>	
<b>پاکت ج</b>	<b>پیشنهاد قیمت (بخش سوم)</b>
مشخصات پیشنهاد دهنده	
نام شرکت :	
آدرس :	
تلفن:	
نمابر:	
همراه :	

نام و نام خانوادگی و سمت و امضاء مجاز و تعهد آور و مهر پیشنهاد دهنده :