

شماره: ۵۵/م/ن/۱۴۰۳
تاریخ: ۱۴۰۳/۱۰/۳۰



(سهامی خاص)

اسناد مناقصه عمومی

خرید

کوپلینگ فولادی قطر 1250mm

بهمن ماه ۱۴۰۳

بخش اول (در پاکت ب قراردادده شود)

شرایط مناقصه

۱ - مناقصه گزار: شرکت سیمان زنجان (سهامی خاص).

۲ - موضوع: مناقصه عمومی

شرکت سیمان زنجان واقع در کیلومتر ۱۲ جاده خدابنده به سلطانیه با شماره اقتصادی ۴۱۱۱۳۴۶۷۱۵۳۳ و شناسه ملی ۱۰۹۸۰۲۶۳۹۵۲ و با شماره شبای IR55012000000000250042505 نزد بانک ملت در نظر دارد یک جفت کوپلینگ فولادی ۱۲۵۰ میلی متر را به شرح جدول ذیل و مطابق شرایط مندرج در بخش خصوصی و از طریق مناقصه عمومی خریداری نماید. لذا از شرکت‌های واجد شرایط دعوت به عمل می‌آید براساس شرایط اعلامی و مندرج، در این مناقصه شرکت نمایند. شرایط کار و سایر مواردی که برای ارائه پیشنهاد لازم است، در اسناد مناقصه به تفصیل ذکر شده اند و باید توسط شرکت کنندگان در مناقصه مورد مطالعه قرار گرفته و رعایت گردد.

ردیف	نام کالا	تعداد (جفت)
۱	کوپلینگ فولادی Flexible RUPEX couplings قطر 1250mm - قطر سوراخ 280mm - طول I=420MM به سمت کاتر شفت و I=310MM به سمت شفت خروجی گیر بکس (مطابق نقشه پیوست) به همراه پین و بافر و خارها	۱

۳- اسناد و مشخصات مناقصه:

اسناد مناقصه حاضر به شرح موارد ذیل می‌باشد که می‌بایست کلیه مدارک پس از مهر و امضاء توسط صاحبان امضاء مجاز شرکت پیشنهاد دهنده ارسال گردد. بخش‌های زیر که به همراه مدارک مناقصه تحویل دعوت شدگان در مناقصه می‌گردند، پس از عقد قرارداد ضمیمه آن شده و جزء لاینفک قرارداد منظور خواهند شد.

۱-۳ - بخش اول: شرایط شرکت در مناقصه

۲-۳ - بخش دوم: شرایط عمومی و خصوصی

۳-۳ - بخش سوم: پیشنهاد قیمت

نام و نام خانوادگی و سمت و امضاء مجاز و تعهد آور و مهر پیشنهاد دهنده:

۴- زمان ارائه پیشنهاد

شرکت کنندگان در مناقصه باید جدول ارائه شده برای قیمت را تکمیل نموده و قیمت کل عملیات را مشخص نمایند.
اسناد مناقصه در ساعت های اداری (۸-۱۵) مورخ ۱۴۰۳/۱۰/۳۰ لغایت ۱۴۰۳/۱۱/۰۸ ارائه خواهد شد.

۵- نحوه ارائه پیشنهاد

شرکت کنندگان در مناقصه باید مدارک را بطور کامل مهر و امضاء نموده و در پاکت های در بسته و لاک و مهر شده بشرح ذیل تحویل دبیر خانه شرکت سیمان زنجان نمایند.

۵-۱- محل و زمان تسلیم پیشنهادات

زنجان، کیلومتر ۱۲ جاده خدابنده به سلطانیه، کارخانه سیمان زنجان، واحد دبیرخانه کد پستی ۴۵۸۴۱۵۸۹۹۹
آخرین مهلت تسلیم پیشنهادات تا آخر وقت اداری مورخ ۱۴۰۳/۱۱/۰۸ می باشد.

۵-۲- محتویات پاکت "الف"

۵-۲-۱- تضمین شرکت در مناقصه :

مبلغ تضمین شرکت در مناقصه ۱,۵۰۰,۰۰۰,۰۰۰ ریال (یک میلیارد و پانصد میلیون ریال) میباشد که می بایست به ترتیب اولویت به یکی از صورت های مشروحه زیر همراه با فرم مناقصه عمومی به دستگاه مناقصه گزار تسلیم شود:

الف) واریز وجه نقد به مبلغ ۱,۵۰۰,۰۰۰,۰۰۰ ریال به شماره شبای IR55012000000000250042505 شرکت سیمان زنجان نزد بانک ملت.

ب) مطالبات تایید شده به مبلغ ۱,۵۰۰,۰۰۰,۰۰۰ ریال از شرکت سیمان زنجان که قبلاً به تایید واحد مالی این شرکت رسیده است.

پ) یک فقره چک بانکی تضمین شده و یا ضمانت نامه بانکی به مبلغ ۱,۵۰۰,۰۰۰,۰۰۰ ریال که می بایست برای مدت ۳ ماه از تاریخ افتتاح پیشنهاد معتبر بوده و برای ۳ ماه دیگر نیز قابل تمدید باشد و بابت سپرده شرکت در مناقصه به نام شرکت سیمان زنجان تهیه و آنرا تحویل دبیرخانه شرکت واقع در : زنجان - خدابنده - کیلومتر ۱۲ جاده خدابنده به سلطانیه نموده و رسید دریافت نماید.

نام و نام خانوادگی و سمت و امضاء مجاز و تعهد آور و مهر پیشنهاد دهنده :

شماره: ۱۴۰۳/م/۵۵

تاریخ: ۱۴۰۳/۱۰/۳۰

ت) چک صیادی به مبلغ ۱,۵۰۰,۰۰۰,۰۰۰ ریال و به تاریخ ۱۴۰۳/۱۱/۰۸ و دارای تاییدیه سامانه صیاد. (تصویر مربوط به ثبت چک مذکور در سامانه صیاد، به پیوست آن و در پاکت الف ارسال گردد).

۳-۵ - محتویات پاکت "ب" (ارزیابی فنی بازرگانی)

محتویات پاکت "ب" شامل موارد ذیل خواهد بود:

- بخش اول: شرایط شرکت در مناقصه

- بخش دوم: شرایط خصوصی و عمومی

- تصویر آخرین آگهی تغییرات شرکت در روزنامه رسمی / کپی شناسنامه و کارت ملی اشخاص حقیقی

- رزومه و سوابق کاری تامین کننده به همراه کلیه مدارک

- مشخصات فنی متریال مورد نظر، آنالیز عناصر ترکیبی به همراه مقادیر آنها، استاندارد مورد نظر جهت ریخته‌گری (در صورت لزوم) و همه موارد فنی که در خصوص ساخت و تولید این قطعات باید مد نظر باشد.

- نقشه های پیوست که باید ممهور به مهر آن شرکت باشد

- پیش نویس قرارداد؛ برگ چک لیست ارائه اسناد مناقصه و فرم ارزیابی پیوست که همگی باید ممهور به مهر آن شرکت باشد.

۴-۵ - محتویات پاکت "ج"

بخش سوم - برگ پیشنهاد قیمت مناقصه

۵ - ۵ - هر سه پاکت اشاره شده باید در پاکت جداگانه‌ای گنجانده شده و عبارت (مناقصه عمومی خرید یک جفت کویلینگ فولادی

جهت کارخانه سیمان زنجان و نام شرکت کننده) روی پاکت نوشته شود و قبل از انقضای موعد مناقصه، به امور دبیرخانه دستگاه مناقصه

گزار تحویل داده شود و رسید مربوطه اخذ گردد. پاکت هائی که بعد از موعد مقرر برسد مورد قبول واقع نشده و عودت داده می شوند.

۵ - ۶ - کلیه صفحات اسناد مناقصه محتوی پاکتهای "الف" و "ب" و "ج" باید توسط مسئولین مجاز شرکت پیشنهاد دهنده امضاء شده و

به مهر شرکت ممهور شوند و برچسب های پیوست در صفحه آخر اسناد بر روی پاکت چسبانده شود.

۵ - ۷ - فرمهای مناقصه باید توسط شرکت کننده در مناقصه تکمیل شده و به کلیه اطلاعاتی درخواستی پاسخ داده شود. ضمناً کلیه اسناد

و مدارک ارسالی باید بدون تغییر یا حذف یا اضافه نمودن رقم یا جمله ای (غیر از درج ارقام در جدول ها و مکانهای خالی) به همراه قیمت

به دستگاه مناقصه گزار مسترد گردند.

نام و نام خانوادگی و سمت و امضاء مجاز و تعهد آور و مهر پیشنهاد دهنده:

شماره: ۱۴۰۳/م/۵۵

تاریخ: ۱۴۰۳/۱۰/۳۰

در صورتیکه برخی از صفحات مدارک امضاء و یا مهر نشده باشند، به منزله قبول کلیه متن مندرج در آن توسط شرکت کننده در مناقصه تلقی شده و وی حقی نسبت به نفی و یا تغییر و تفسیر آنها نخواهد داشت.

۵-۸ - دعوت شدگان به مناقصه در صورتیکه سؤالی در ارتباط با متون مندرج در اسناد و نظائر آنها داشته باشند میتوانند این گونه موارد را کتباً از مناقصه گزار (سیمان زنجان) سؤال نموده و پاسخ کتبی دریافت دارند.

موارد شفاهی عنوان شده از طرف مناقصه گزار مستند نبوده و در صورتیکه الزامی به تغییر، تفسیر، اضافه و یا کسر موارد از اسناد مناقصه باشد، اینگونه موارد کتباً توسط مناقصه گزار به اطلاع شرکت کنندگان در مناقصه بوسیله دورنگار (فاکس) می رسد و این مکاتبات نیز جزء اسناد مناقصه بوده و می بایست به همراه سایر اسناد به دستگاه مناقصه گزار عودت داده شوند.

۶- شرایط کار و استرداد اسناد مناقصه

۶-۱ - شرکت کنندگان در مناقصه اطلاعات کافی و کامل را در ارتباط با یک جفت کوبلینگ فولادی به شرح جدول فوق، شرایط مندرج در بخش خصوصی، نحوه تحویل، مکان تحویل، تعداد درخواست مورد نظر و کلیه موارد و پارامترهای مؤثر در مناقصه را باید جمع آوری نموده و به آنها آگاهی کامل داشته باشد، لذا هیچ عذری از جانب شرکت کنندگان در مناقصه پذیرفته نخواهد شد.

۶-۲ - شرکت کنندگان در مناقصه نمی توانند اسناد خود را پس از تحویل آنها به دستگاه مناقصه گزار مطالبه نموده و یا تغییراتی را در آنها اعمال نمایند.

۶-۳ - ارائه پیشنهاد توسط شرکت کنندگان در مناقصه به منزله قبول کلیه شرایط مندرج در اسناد مناقصه می باشد.

۶-۴ - گنجاندن هرگونه شرطی در مناقصه مردود است و پیشنهادهای مشروط مورد بررسی قرار نخواهد گرفت.

۷- گشایش پیشنهادها و قرائت آنها و نحوه عقد قرارداد

کلیه پیشنهادها در جلسه کمیسیون مناقصه گزار بازگشایی و قرائت می گردند؛ ابتدا پاکت "الف" (ضمانت نامه) باز شده و محتویات آن مورد بررسی قرار می گیرد و در صورتیکه مدارک مورد نیاز در این پاکت کامل باشد، پاکت "ب" (ارزیابی فنی بازرگانی) باز و پس از بررسی مشخصات فنی موضوع مناقصه، سوابق کاری و امکان تامین و تایید قطعات مورد نظر و تایید فنی، پاکت "ج" (پیشنهاد قیمت) باز و قرائت خواهد شد و پس از گشایش پاکت الف و ب و ج و تایید ضمانت نامه شرکت در مناقصه، پیشنهاد قیمتی که مورد تایید قرار گرفته است و واجد شرایط از لحاظ قیمت می باشد جهت عقد قرارداد انتخاب خواهد شد که از وی برای انجام مذاکره و عقد قرارداد دعوت بعمل خواهد آمد.

نام و نام خانوادگی و سمت و امضاء مجاز و تعهد آور و مهر پیشنهاد دهنده :

۸- روش ارائه قیمت

۸-۱- پیشنهاد دهندگان باید قیمت خود را بصورت " قیمت کل خرید " و قیمت جزء و کل هر بخش را با رقم و حروف درج نموده و ضمناً جداول قیمت ارائه شده در اسناد مناقصه را نیز کامل نمایند. قیمت های درج شده نباید به هیچ وجه خط خورده و مخدوش بوده و نباید بصورت درصد مشخص شده باشند.

۸-۲- در صورت مغایرت بین قیمت های عددی و حروفی، قیمت هائی که به حروف نوشته شده ملاک عمل خواهد بود و پیشنهادی که قیمت کل را به حروف نداشته باشد، از درجه اعتبار ساقط است.

۸-۳- در صورت مغایرت بین قیمت واحد و قیمت کل، مبنای محاسبه قیمت های واحد می باشد.

۹- انتخاب یا رد پیشنهادها

خریدار مخیر به قبول و یا رد یک یا کلیه پیشنهادها بوده و هیچ یک از شرکت کنندگان حق استفسار درباره رد پیشنهادشان توسط مناقصه گزار را نخواهند داشت.

۱۰- استرداد ضمانتنامه ها

تضمین شرکت کنندگانی که به عنوان برنده اول تا سوم انتخاب نشده باشند، پس از ارزیابی و اعلام برنده مناقصه مسترد خواهد گردید. سپرده دو شرکت کننده دیگر نیز پس از عقد قرارداد با برنده اول مناقصه مسترد می گردد.

ظرف دو روز بعد از عقد قرارداد، تضمین ارائه شده برنده مناقصه در ازاء دریافت چک صیادی حسن اجرای تعهدات به وی مسترد می گردد. در صورتیکه برنده مناقصه نتواند ظرف مدت اشاره شده نسبت به تهیه ضمانتنامه حسن اجرای تعهدات اقدام نماید، قرارداد کان لم یکن تلقی شده و تضمین شرکت در مناقصه وی توسط دستگاه مناقصه گزار نقد شده و وی حق اعتراض به این اقدام را ندارد. ضمانتنامه نفرات دوم و سوم نیز در صورت عدول و عدم انعقاد قرارداد به نفع شرکت ضبط خواهد شد.

بخش دوم (در پاکت ب قراردادده شود)

شرایط عمومی

شرکت سیمان زنجان در نظر دارد یک جفت کویلینگ فولادی جهت کارخانه خود واقع در زنجان، کیلومتر ۱۲ جاده خدابنده-سلطانیه را با انعقاد قرارداد یکماهه از طریق مناقصه به تامین کننده واجد شرایط واگذار می نماید:

- ۱- تکمیل برگه مربوط به اعلام قیمت همراه با مهر و امضاء فرم شرایط عمومی و خصوصی
- ۲- شرکت کنندگان می بایستی پیشنهادات خود را بصورت کتبی و در پاکتهای در بسته به واحد دبیرخانه شرکت تحویل نمایند.
- ۳- پیشنهاد قیمت می بایست با مشخص نمودن مکان تحویل و به صورت کامل ارائه شود.
- ۴- سپرده نفرات اول تا سوم مناقصه تا قطعیت آن، نزد شرکت باقی خواهد ماند و در صورت انصراف و استنکاف هر یک از افراد مذکور از انجام معامله به نفع شرکت ضبط خواهد شد
- ۵- برنده مناقصه حق واگذاری به غیر را ندارد و در صورت اثبات، موضوع کان لم یکن تلقی شده و ضمن ضبط سپرده، مورد مناقصه به نفر بعد واگذار خواهد شد.
- ۶- به پیشنهادات مشروط، مبهم و فاقد سپرده و همچنین پیشنهاداتی که بعد از وقت مقرر برسد، ترتیب اثر داده نخواهد شد.
- ۷- اسناد تضمینی متقاضیانی که برنده نمی شوند، با درخواست کتبی و با ارائه مدرک و کارت شناسایی معتبر مسترد خواهد شد.
- ۸- شرکت سیمان زنجان در رد یا قبول یک یا کلیه پیشنهادات مختار است. بدیهی است صرفاً شرکت در مناقصه و ارائه پیشنهاد، هیچ گونه حقی را برای شرکت کننده ایجاد نمی نماید
- ۹- ارائه کپی مصدق مدرک شناسائی معتبر و کپی مصدق آخرین تغییرات و روزنامه رسمی برای اشخاص حقوقی الزامی است.
- ۱۰- پیشنهادات فنی و بازرگانی ارائه شده از طرف فروشنده (محتویات پاکت «ب») توسط کمیته فنی بازرگانی مورد بررسی و ارزیابی قرار گرفته و امتیاز بندی خواهد شد. شرکت کنندگان در مناقصه باید حداقل امتیاز لازم را که ۶۰ امتیاز از مجموع ۱۰۰ امتیاز می باشد، کسب نمایند.
- ۱۱- در صورت صلاحدید شرکت سیمان زنجان، ضریب تأثیر امتیاز فنی کمیته فنی بازرگانی برای پیشنهاد قیمت ارائه شده توسط فروشنده (محتویات پاکت «ج») اعمال گردیده و به هریک از روش های حداقل امتیاز فنی و یا روش قیمت تراز شده اقدام خواهد شد. (ضریب فنی ۰/۹ در روش قیمت تراز شده اعمال خواهد شد)

نام و نام خانوادگی و سمت و امضاء مجاز و تعهد آور و مهر پیشنهاد دهنده :

شرایط خصوصی مناقصه خرید یک جفت کوپلینگ فولادی (در پاکت ب قرارداد شده)

تامین کنندگان با آگاهی کامل از نحوه تامین و فروش، این اسناد را امضاء می کنند و متعهد است در ارتباط با اجرای موضوع قرارداد نسبت به انجام موارد ذیل اقدام نماید و هیچ عذری در آینده در این ارتباط پذیرفته نخواهد بود.

۱- تحویل کوپلینگ فولادی مورد مناقصه در محل کارخانه سیمان زنجان واقع در کیلومتر ۱۲ جاده خدابنده به سلطانیه خواهد بود.
۲- ارائه پکینگ لیست مربوطه الزامی می باشد.

۳- ۲۵ درصد پیش پرداخت همزمان با ارائه ای چک تضمین پیش پرداخت قبل از تحویل کالا و و الباقی پس از تایید و ارسال کلیه موضوع مناقصه به خریدار پرداخت خواهد شد.

۴- کلیه هزینه های حمل بر عهده خریدار خواهد بود.

۵- فروشنده موظف به تحویل کل موضوع مناقصه در مدت معین می باشد

۶- مینا و ملاک تایید قطعات براساس تاییدیه فنی سیمان زنجان خواهد بود.

۷- برنده موظف است موضوع مناقصه را در موعد مقرر تحویل نماید. در غیر اینصورت، با انقضای مهلت مقرر، این امر به منزله انصراف برنده مناقصه تلقی گردیده و ضمن ضبط تضمین ماخوذه به نفع دستگاه مناقصه گزار مورد مناقصه به نفع بعدی واگذار خواهد شد.

۸- در صورت تاخیر در تحویل، حد اکثر تا ۱۰٪ مبلغ قرارداد، جریمه تاخیر تعلق خواهد گرفت که تشخیص این امر با خریدار خواهد بود.

۹- با توجه به اینکه قرارداد منعقد، قرارداد خرید و فروش خواهد بود قوانین و مقررات مربوط به قراردادهای فروش نافذ و معتبر بوده و مسئولیت بیمه و مالیات آن بر عهده فروشنده می باشد و خریدار هیچگونه مسئولیتی در قبال کسر بیمه و مالیات نخواهد داشت.

۱۰- هر گونه شرائط عمومی و خصوصی که هنگام شرکت در مناقصه از طرف فروشنده مهر و امضاء شده به همراه برگه پیشنهاد قیمت جزء لاینفک قرارداد محسوب خواهد شد.

۱۱- فروشنده حق واگذاری موضوع قرارداد را به اشخاص دیگر کلاً یا جزئاً اعم از حقیقی یا حقوقی ندارد.

۱۲- هزینه درج آگهی به عهده برنده مناقصه می باشد.

۱۳- فروشنده تعهد می نماید قطعات موضوع قرارداد را طبق جدول زمانبندی اعلام شده توسط خریدار به کارخانه خریدار ارسال نماید.

۱۴- ارائه کد کارگاهی بیمه و شعبه آن الزامی می باشد

۱۵- جهت رفع هر گونه ابهام در خصوص طراحی جدید، امکان تماس تلفنی با واحد فنی و برنامه ریزی (مهندس بختیاری) در طول هفته و با شماره تماس: ۰۲۴۳۴۳۳۸۳۷۱ الی ۶ داخلی ۱۲۳۳ میسر می باشد.

۱۶- فرم ارزیابی فنی تامین کنندگان بر اساس رزومه ارسالی بررسی و ضرایب آن در انتخاب برنده مناقصه، تاثیرگذار خواهد بود

۱۷- کوپلینگ فولادی Flexible RUPEX couplings قطر 1250mm - قطر سوراخ 280mm - طول I=420MM به سمت کانتربل شفت و I = 310 MM به سمت شفت خروجی گیر بکس (مطابق نقشه پیوست) به همراه پین و بافر و خارها (با توجه به محدودیت طول نافی از سمت گیربکس قطر نافی متناسب با کاهش طول نافی می بایست طراحی گردد تا به ترک مورد نظر ۳۴۵۰۰۰ نیوتن متر برسد)

۱۸- فروشنده موظف به برش نمونه شاهد از مترال اولیه ساخت کوپلینگ در حضور ناظر شرکت سیمان زنجان جهت آنالیز جنس کوپلینگ می باشد.

۱۹- فروشنده متعهد می گردد موضوع قرارداد را مطابق مشخصات و نقشه های فنی که جزء لاینفک قرارداد می باشد تحویل خریدار نماید. در صورت مشاهده هرگونه مغایرت و یا معیوب بودن قطعات، خریدار بصورت کتبی موضوع را اطلاع داده و فروشنده موظف می باشد ظرف مدت زمان یک هفته نسبت به رفع آن و یا جایگزینی با دستگاه سالم اقدام نماید.

نام و نام خانوادگی و سمت و امضاء مجاز و تعهد آور و مهر پیشنهاد دهنده :

شماره: ۱۴۰۳/م/۵۵

تاریخ: ۱۴۰۳/۱۰/۳۰

۲۰- کوپلینگ مورد نظر از نوع Flexible RUPEX couplings با مشخصات ارائه شده در پیوست برای آسیاب بال میل در نظر گرفته شده و لذا تامین کننده باید نسبت به طراحی اولیه با توجه به مشخصات اعلامی خریدار یا بازدید (در صورت نیاز) اقدام و پس از اخذ تاییدیه مشاور خریدار نسبت به ساخت آن اقدام نماید.

۲۱- تمامی تفرانسهای ابعادی عینا طبق اسناد ارسالی مابایست رعایت گردد.

۲۲- گارانتی مد نظر خریدار ۲۴ ماه از تاریخ نصب خواهد بود و سازنده موظف به اعزام یک نفر از کارشناسان خود جهت تایید صحت نصب و اعلام زمان شروع گارانتی و تهیه صورتجلسه می باشد.

۲۳- نقشه ابعادی پیوست طبق استاندارد شرکت Flender بوده و نقشه تفرانس های ابعادی توسط سازنده تهیه و نقشه ارسالی از سمت سازنده پس از ارسال و تایید مشاور شرکت سیمان زنجان مبنای ساخت قرار خواهد گرفت.

۲۴- ارائه نقشه کامل ابعادی ساخت کوپلینگ و پین بافرها و خارهای نهایی به خریدار الزامی می باشد.

۲۵- سازنده موظف به ارائه برگه بالانس برای کوپلینگ می باشد .

نام و نام خانوادگی و سمت و امضاء مجاز و تعهد آور و مهر پیشنهاد دهنده :

شماره: ۱۴۰۳/م/۵۵

تاریخ: ۱۴۰۳/۱۰/۳۰

بخش سوم

برگ پیشنهاد قیمت (در پاکت ج قرار داده شود)

- اینجانب امضاء کننده زیر که دارای امضاء تعهد آور شرکت..... می باشم، پس از بررسی و آگاهی کامل و پذیرش تعهد و مسئولیت در مورد مطالب و مندرجات شرایط مناقصه، مشخصات فنی، تعهد نامه و قبول مقررات و اسناد عمومی و خصوصی مناقصه و بطور کلی تمامی مندرجات مدارک و اسناد مناقصه، متعهد به فروش **یک جفت کوبلینگ فولادی** در کارخانه شرکت سیمان زنجان می باشم و پیشنهاد خود را با اطلاع کامل از جمیع شرایط و عوامل موجود در تعهدات موضوع مورد مناقصه به شرح جدول ذیل ارائه می نمایم:

ردیف	موضوع مناقصه	تعداد (جفت)		قیمت هر جفت (ریال)		قیمت کل بدون ۱۰ درصد به (ریال)	
		عدد	حروف	عدد	حروف	عدد	حروف
۱	کوبلینگ فولادی ۱۲۵۰ میلی متر	۱					
جمع کل (ریال)							
۱۰ درصد عوارض و مالیات بر ارزش افزوده ⇨							
جمع کل با احتساب ۱۰ درصد عوارض و مالیات بر ارزش افزوده به (ریال) ⇨							
زمان تحویل							
شرایط پرداخت							

- چنانچه این پیشنهاد مورد قبول قرار گیرد و بعنوان برنده مناقصه انتخاب شوم، تعهد می نمایم که :

الف : اسناد و مدارک پیمان را بر اساس مراتب مندرج در اسناد و مدارک مناقصه امضاء نموده و حداکثر ظرف مدت ۸ روز از تاریخ ابلاغ برنده مناقصه (بجز روزهای تعطیل) تسلیم نمایم.

ب- ظرف مدت مقرر در پیمان نسبت به تولید و تحویل کلیه قطعات درخواستی اقدام و در مدت مندرج در اسناد به اتمام برسانم و تأیید می نمایم که کلیه ضوابط و اسناد و مدارک مناقصه جزء لاینفک این پیشنهاد محسوب میگردد.

- اطلاع کامل دارم که دستگاه مناقصه گزار الزامی برای واگذاری کار به هیچ یک از پیشنهاد دهندگان را ندارد و بدینوسیله موافقت و تأیید می نمایم که هرگاه این پیشنهاد مورد قبول دستگاه مناقصه گزار قرار گیرد تا موقعی که پیمان مربوطه تنظیم و مبادله نشده است، این پیشنهاد و ابلاغ قبولی بعنوان یک تعهد لازم الاجرا برای پیشنهاد دهنده تلقی می گردد و تحت عنوان تضمین شرکت در مناقصه و به منظور تعهد به امضاء، مبادله پیمان و تسلیم تضمین اجرای تعهد، تضمین شرکت در مناقصه را به نفع مناقصه گزار در پاکت (الف) تقدیم داشته ام .

نام و نام خانوادگی و سمت و امضاء مجاز و تعهد آور و مهر پیشنهاد دهنده :

شماره: ۱۴۰۳/م/۵۵
تاریخ: ۱۴۰۳/۱۰/۳۰

آدرس و کد پستی : پیشنهاد دهنده :

تلفن ثابت و همراه :

مهر و امضاء پیشنهاد دهنده :

نام و نام خانوادگی و سمت و امضاء مجاز و تعهد آور و مهر پیشنهاد دهنده :

قرارداد خرید یک جفت کوپلینگ فولادی

این قرارداد بین شرکت سیمان زنجان به شماره ثبت ۱۲۷۹ خدابنده به نمایندگی آقای علی اکبر قرائت به عنوان عضو هیأت مدیره و آقای مجید اسعدی پهرآباد از اعضای هیأت مدیره به نشانی زنجان- خدابنده، کیلومتر ۱۲ جاده خدابنده به سلطانیه، تلفن ۶-۴۳۳۸۳۷۱-۰۲۴۲ که در این قرارداد خریدار نامیده می شود از یک طرف و

بعنوان مدیر عامل و کد اقتصادی و شناسه ملی

به نشانی

که منبع در این قرارداد فروشنده نامیده میشود

به شماره تلفن

از طرف دیگر بشرح زیر منعقد میگردد.

ماده ۱- موضوع قرارداد

خرید یک جفت کوپلینگ فولادی قطر RWS 1250mm

ردیف	نام کالا	تعداد
۱	کوپلینگ فولادی Flexible RUPEX couplings قطر 1250mm - قطر سوراخ 280mm - طول I=420MM به سمت کانتر شفت و I=310MM به سمت شفت خروجی گیر بکس (مطابق نقشه پیوست) به همراه پین و بافر و خارها	یک جفت

ماده ۲-

ماده ۳- مبلغ قرارداد

مبلغ کل قرارداد می باشد .

ماده ۴- مدت قرارداد

مدت زمان تحویل موضوع قرارداد پس از واریز پیش پرداخت به مدت چهار ماه خواهد بود .

ماده ۵- نحوه پرداخت

۵-۱- ۲۵ درصد از مبلغ کل قرارداد به عنوان پیش پرداخت همزمان با ارائه ای چک تضمین پیش پرداخت قبل از انجام و الباقی بعد از ارسال و تایید آن توسط واحد فنی خریدار پرداخت خواهد شد

۵-۲- پرداخت پیش پرداخت بند ۵-۱ منوط به ارائه چک بابت اجرای تعهدات و پیش پرداخت به میزان ۱۰۰ درصد مبلغ قرارداد خواهد بود .

۵-۳- در صورت ضرورت و یا وقوع موارد پیش بینی نشده در طول اجرای قرارداد و با توافق طرفین هر گونه تغییر در مورد موضوع، تمدید مدت یا افزایش مبلغ قرارداد تا سقف ۲۵٪ از مبلغ کل موضوع قرارداد بلامانع بوده و می تواند در قالب یک متمم اجرا شود.

ماده ۶- محل تحویل

محل تحویل موضوع قرارداد محل کارخانه سیمان زنجان واقع در کیلومتر ۱۲ جاده خدابنده به سلطانیه و هزینه های حمل به عهده خریدار می باشد .

ماده ۷- تعهدات فروشنده

۱-۷. کوپلینگ فولادی Flexible RUPEX couplings قطر 1250mm - قطر سوراخ 280mm - طول I=420MM به سمت کانتور شفت و I=310 MM به سمت شفت خروجی گیر بکس (مطابق نقشه پیوست) به همراه پین و بافر و خارها (با توجه به محدودیت طول نافای از سمت گیر بکس قطر نافای متناسب با کاهش طول نافای می بایست طراحی گردد تا به ترک مورد نظر ۳۴۵۰۰۰ نیوتن متر برسد)

۲-۷. فروشنده موظف به برش نمونه شاهد از متریال اولیه ساخت کوپلینگ در حضور ناظر شرکت سیمان زنجان جهت آنالیز جنس کوپلینگ می باشد .

۳-۷. فروشنده متعهد می گردد موضوع قرارداد را مطابق مشخصات و نقشه های فنی که جزء لاینفک قرارداد می باشد تحویل خریدار نماید . در صورت مشاهده هرگونه مغایرت و یا معیوب بودن قطعات ، خریدار بصورت کتبی موضوع را اطلاع داده و فروشنده موظف می باشد ظرف مدت زمان یک هفته نسبت به رفع آن و یا جایگزینی با دستگاه سالم اقدام نماید .

۴-۷. ارائه کد کارگاهی بیمه و شعبه آن الزامی می باشد

۵-۷. کوپلینگ مورد نظر از نوع Flexible RUPEX couplings با مشخصات ارائه شده در پیوست برای آسیاب بال میل در نظر گرفته شده و لذا تامین کننده باید نسبت به طراحی اولیه با توجه به مشخصات اعلامی خریدار یا بازدید (در صورت نیاز) اقدام و پس از اخذ تاییدیه مشاور خریدار نسبت به ساخت آن اقدام نماید.

۶-۷. تمامی تفرانسهای ابعادی عینا طبق اسناد ارسالی مباحث رعایت گردد.

۷-۷. گارانتی مد نظر خریدار ۲۴ ماه از تاریخ نصب خواهد بود و سازنده موظف به اعزام یک نفر از کارشناسان خود جهت تایید صحت نصب و اعلام زمان شروع گارانتی و تهیه صورتجلسه می باشد.

۸-۷. نقشه ابعادی پیوست طبق استاندارد شرکت Flender بوده و نقشه تفرانس های ابعادی توسط سازنده تهیه و نقشه ارسالی از سمت سازنده پس از ارسال و تایید مشاور شرکت سیمان زنجان مبنای ساخت قرار خواهد گرفت.

۹-۷. ارائه پکینگ لیست مربوط به اجزای کوپلینگ الزامی میباشد.

۱۰-۷. ارائه نقشه کامل ابعادی ساخت کوپلینگ و پین بافرها و خارهای نهایی به خریدار الزامی می باشد.

۱۱-۷. سازنده موظف به ارائه برگه بالانس برای کوپلینگ می باشد .

ماده ۸- تأخیر در اجرا و تحویل دستگاه موضوع قرارداد

در صورتیکه فروشنده موضوع قرارداد را در مدت زمان قید شده در ماده ۴ تحویل ننماید ، خریدار به ازای هر هفته تأخیر معادل ۱٪ (یک درصد) و حداکثر تا ۱۰٪ (ده) درصد مبلغ کل قرارداد را بعنوان جریمه از صورتحساب فروشنده کسر می نماید .

ماده ۹- دستگاه نظارت

نظارت بر اجرای موضوع این قرارداد و انجام تعهدات فروشنده به عهده نماینده خریدار (واحد فنی و مهندسی) بوده که تحت عنوان دستگاه نظارت کتبا به فروشنده معرفی می شود و فروشنده موظف به همکاری با ایشان می باشد.

ماده ۱۰- اختلاف

بعنوان توافقی مستقل از قرارداد هرگونه ادعا و اختلاف ولو کرارا اعم از اینکه در خصوص انعقاد یا اجرا یا انحلال و مسائلی ناشی از تفسیر و اجرا مفاد قرارداد و غیر آن باشد ، از طریق داور منصوب توسط مدیر امور حقوقی شرکت سرمایه گذاری سیمان تامین (سهامی عام) به شماره ثبت ۱۵۱۳۹۴ و شناسه ملی ۱۰۱۰۱۹۴۲۰۶۶ به نشانی **تهران، خیابان بهشتی خیابان پاکستان - کوچه چهارم ، پلاک ۴** حل و فصل می گردد . داور منصوب ، اختیار مصالحه و سازش میان طرفین را نیز داراست و مدت زمان داوری شش ماه از تاریخ قبول داور می باشد و حسب تشخیص داور برای دوره شش ماهه دیگر (حداکثر یک و نیم سال) راساً توسط داور قابل تمدید است . ضمناً طرفین اختیار اعلام موافقت خود را در خصوص ورود ثالث و یا جلب ثالث (اعم از هر شخص حقیقی و یا حقوقی) به مقام ناصب (وفق صدر ماده حاضر) تفویض نمودند . صرف نظر از اینکه در یک فقره اختلاف باشد یا در اختلاف متعدد . تصمیم داور مذکور برای طرفین قطعی و لازم الاجرا بوده و به صورت ابلاغ حضوری و یا از طریق پست سفارش و یا با ارسال نتیجه رای از طریق پست سفارشی و یا با ارسال نتیجه رای از طریق اظهار نامه به نشانی طرفین مندرج در قرارداد حاضر ، ارسال و ابلاغ خواهد شد . گواهی مامور پست و یا گواهی ابلاغ اظهارنامه به منزله ابلاغ است و آثار قانونی خود را دارد . حق الزحمه داوری براساس تعرفه قوه قضائیه تعیین می گردد و تمامی هزینه های داوری اعم از حق الزحمه داور ، هزینه کارشناسی و غیره بعهده محکوم علیه /علیهم رای داوری می باشد . در صورت محکومیت هر طرف ، هزینه یاد شده از هرگونه مطالبات نزد طرف مقابل و یا تضامین وی قابل کسر و احتساب و یا از سایر طرق قانونی قابل مطالبه می باشد . ضمناً تعیین محل تشکیل جلسات (احتمالی) داوری و کلیه ترتیبات رسیدگی با داور منصوب می باشد . توافق داوری مستقل از قرارداد بوده و در صورت انحلال اقاله ، فسخ ، انفساخ یا ابطال یا بطلان تمام یا قسمتی از این قرارداد ، توافق داوری کماکان به قوت خود باقی است .

ماده ۱۱- کسور

مطابق قوانین جاری جمهوری اسلامی ایران هیچگونه کسوری به این قرارداد تعلق نمی گیرد و در صورت شمول به عهده فروشنده بوده و خریدار هیچگونه مسئولیتی در این خصوص نخواهد داشت.

ماده ۱۲- حوادث غیر مترقبه

در صورت بروز حوادث غیر مترقبه (که در قانون مشخصاً اعلام شده است) ، این قرارداد معلق و پس از رفع آن ادامه می یابد. چنانچه این مدت بیشتر از یکماه به طول انجامد ، ادامه قرارداد با توافق مجدد طرفین امکان خواهد داشت.

ماده ۱۳ - فسخ قرارداد

خریدار می‌تواند در حالتهای زیر بدون اینکه به پرداخت خسارت الزام داشته باشد قرارداد را یک جانبه فسخ و پس از کسر خسارت وارده تسویه حساب نماید:

- ۱-۱۳. عدم توانایی فروشنده در تأمین موضوع قرارداد به تشخیص خریدار.
- ۲-۱۳. تطویل کار به تشخیص خریدار خارج از مدت قرارداد.
- ۳-۱۳. عدم رعایت مشخصات فنی و دستورالعمل های خریدار.
- ۴-۱۳. واگذاری موضوع قرارداد به هر عنوان به غیر بدون هماهنگی و کسب نظر خریدار.
- ۵-۱۳. ورشکستگی فروشنده.

ماده ۱۴ - نسخ قرارداد

این قرارداد در ۱۴ ماده و ۳ نسخه واحد تنظیم گردیده است که پس از امضاء و مبادله آن لازم الاجرا خواهد بود.

فروشنده

خریدار

شرکت سیمان زنجان

مدیر مالی

مدیریت کارخانه

واحد نظارت

مدیریت بازرگانی

مدیر حقوقی

FLENDER

1. Technical data

1.1 Validity of the nominal torques

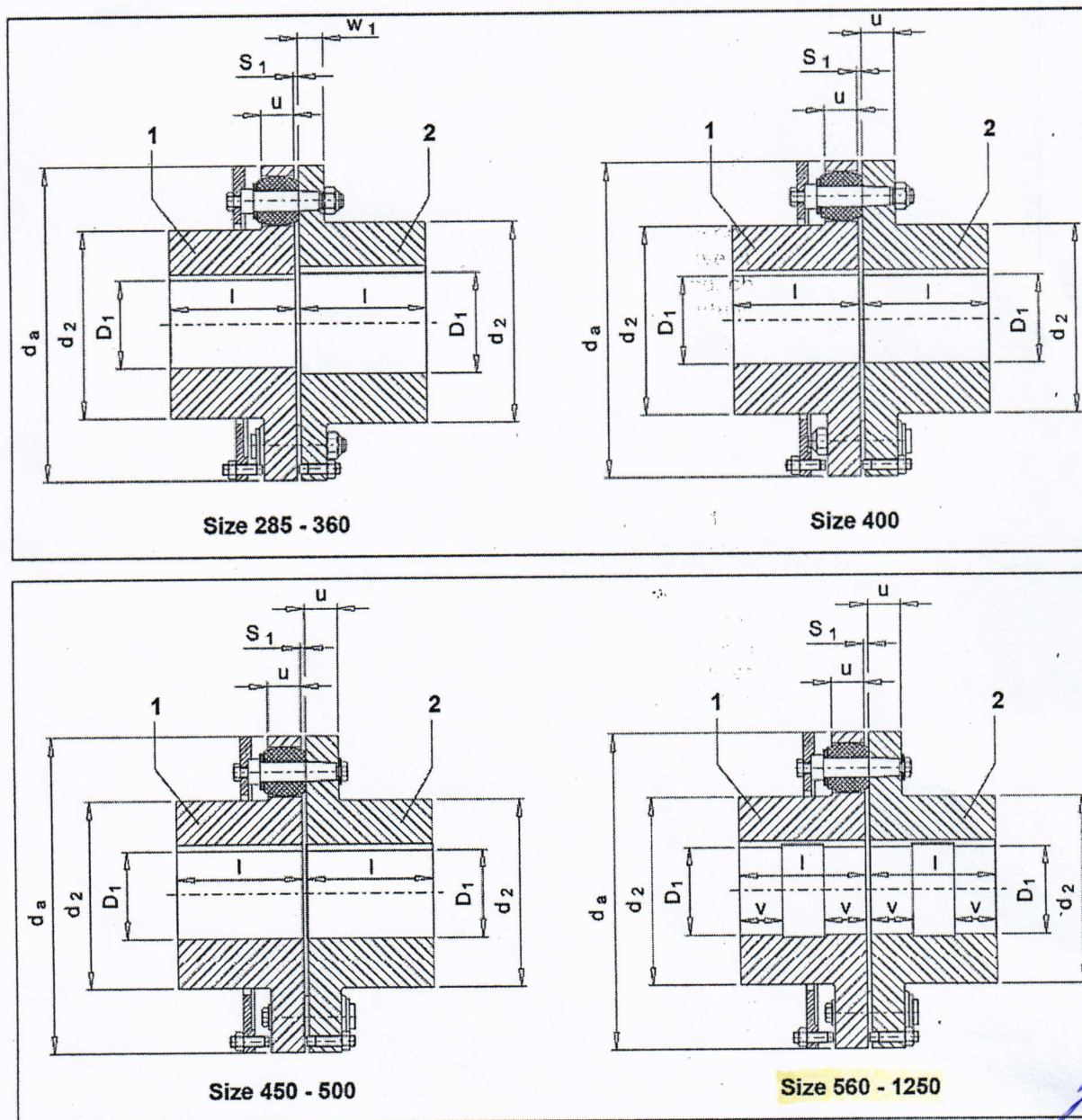
Validity of nominal torques T_{KN} (with original RUPEX buffer of buna N, hardness 80 Shore only):

- daily operating cycle up to 24 h
- during the starting process or during operation, torque impulses up to the triple nominal torque are allowed up to 25 times per hour.
- Operation within the prescribed alignment
- Operation in the temperature range from $-30\text{ }^{\circ}\text{C}$ to $+80\text{ }^{\circ}\text{C}$ (ambient temperature or temperature of the shaft ends).

Caution!

For permanent trouble-free operation, the coupling has to be designed with a service factor appropriate to the respective application. When changing the operating conditions (performance, speed, changes on power engine and machine), a check of the design is absolutely necessary.

1.2 Types RWN and RWS with axial limitation of backlash



FLENDER

Size	Nominal torque T_{KN} 1) Nm	Speed n_{max}		Bore						d_a	d_1	d_2	l	v	P	S_1	w_1	u	Weight					
		RWN	RWS	from		to		RWN											RWS		Part 1	Part 2	Part 1	Part 2
		1/min	1/min	$D_{1/2}$ mm	D_1 mm	D_2 mm	D_1 mm	D_2 mm	mm										mm	mm	mm	mm	mm	mm
285	4300	2400	3900	48	100	110	110	120	285	164	175	110		60	3... 6	30	32	16	23	17.5	25			
320	5500	2100	3500	55	110	120	125	130	320	180	182	125		60	3... 6	30	32	23	30	25	32			
360	7800	1900	3100	65	120	130	135	140	360	200	210	140		75	3... 6	42	42	32	46	35	50			
400	12500	1700	2800	75	140	140	150	150	400	230	230	160		75	3... 6		42	53	53	57	57			
450	18500	1500	2500	85	160	160	170	170	450	260	260	180		90	4... 7		52	78	78	84	84			
500	25000	1350	2200	95	180	180	190	190	500	290	290	200		90	4... 7		52	99	99	105	105			
560	39000	1200	2000	> 100	140	140	165	165	560	250	250	220	70	120	4... 8		68	140	140	150	150			
				> 140	180	180	200	200		300	300							145	145	155	155			
				> 180	200	200	210	210		320	320							145	145	155	155			
630	52000	1050	1800	> 100	140	140	165	165	630	250	250	240	80	120	4... 8	68	175	175	190	190				
				> 140	180	180	200	200		300	300						185	185	200	200				
				> 180	220	220	235	245		355	355						200	200	215	215				
710	84000	950	1600	> 110	160	160	190	190	710	290	290	260	80	140	5... 9	80	255	255	275	275				
				> 160	200	200	220	220		330	330						260	260	280	280				
				> 200	240	240	250	250		385	385						270	270	290	290				
800	110000	850	1400	> 125	180	180	210	210	800	320	320	290	90	140	5... 9	80	330	330	360	360				
				> 180	220	220	240	240		360	360						350	350	380	380				
				> 220	260	260	280	280		420	420						360	360	390	390				
900	150000	750	1250	> 140	180	180	210	210	900	320	320	320	100	160	5... 10	90	450	450	490	490				
				> 180	220	220	240	240		360	360						450	450	490	490				
				> 220	260	260	280	280		425	425						480	480	520	520				
> 260	290	290	310	310	465	465	510	510	550	550														
1000	195000	680	1100	> 150	200	200	230	230	1000	355	355	350	110	160	5... 10	90	560	560	610	610				
				> 200	240	240	260	260		395	395						580	580	630	630				
				> 240	280	280	300	300		460	460						630	630	680	680				
> 280	320	320	340	340	515	515	660	660	710	710														
1120	270000	600	1000	> 160	200	200	240	240	1120	360	360	380	120	180	6... 11	100	730	730	790	790				
				> 200	250	250	270	270		410	410						750	750	810	810				
				> 250	300	300	330	330		495	495						800	800	870	870				
> 300	350	350	370	370	560	560	840	840	910	910														
1250	345000	550	900	> 180	230	230	270	270	1250	410	410	420	130	180	6... 11	100	920	920	1000	1000				
				> 230	280	280	300	300		460	460						950	950	1050	1050				
				> 280	330	330	360	360		540	540						1000	1000	1050	1050				
> 330	380	380	400	400	610	610	1100	1100	1150	1150														

Table 1.1: Torques T_{KN} , speeds n_{max} , sizes and weights

- 1) Observe the validity of the nominal torques T_{KN} according to 1.1!
- 2) Weights are valid for max. bores.

$d_a = 1250 \text{ mm}$ به قطر Flender بدیجیت کورینگ

$D_1 = 280 \text{ mm}$ قطر سوراخ

$l = 420 \text{ mm}$ برای کورینگ



شرکت سیمان زنجان (سهامی خاص)

فرم ارزیابی خرید کوبلینگ فولادی ۱۲۵۰ میلی متر
معیارهای امتیاز دهی کمیته فنی و بازرگانی

شماره و تاریخ مناقسه:
پروژه اولیه:

کد فرم:
شماره
تاریخ

رتبه امتیاز	نتیجه ارزیابی (رتبه)	پیش پرداخت (۱۰)	سابقه همکاری با شرکت سیمان زنجان (۱۰)	زمان و نحوه تحویل کالا و گارانتی (۲۰)	میزان سوابق و تجربه (۱۰)	تجهیزات و ماشین آلات (۵)	دارا بودن استانداردهای لازم (۵)	تطبیق کالا با موضوع مناقسه (۱۵)	سطح کیفی کارهای مشابه در شرکتهای سیمانی (۱۰)	چک لیست ارائه اسناد مناقسه (۱۵)	تأمین کننده	رتبه									
													بدون درخواست پیش پرداخت ۱۰=	دارد؛ خوب=۱۰ دارد؛ متوسط=۵ دارد؛ ضعیف=۰	بموقع و مناسب =۲۰	بیش از ۱۰ سال ۱۰=	مناسب =۵	دارد=۵	انطباق ۱۰۰٪=۱۵	انطباق ۱۰۰٪=۱۰	کاملا تکمیل=۱۵
													پیش پرداخت زیر ۲۵٪=۸		مشروط و مناسب =۱۰	۴ الی ۱۰ سال=۷	مشروط و مناسب=۳	در حال استقرار و مشروط=۳	انطباق بالای ۵۰٪=۱۰	انطباق بالای ۵۰٪=۵	تکمیل ناقص: امتیاز بر اساس تعداد ردیفهای تکمیلی
													پیش پرداخت زیر ۵۰٪=۵	ندارد؛ ۰	مشروط و نا مناسب =۰	۱ الی ۴ سال =۳	مشروط و نامناسب=۰	ندارد=۰	انطباق زیر ۵۰٪=۵	۵٪=۵	
													پیش پرداخت بالای ۵۰٪=۳			کمتر از ۱ سال =۱			عدم انطباق=۰	عدم انطباق=۰	
													پیش پرداخت بالای ۸۰٪=۱								
												۱									
												۲									
												۳									
												۴									
												۵									
												۶									
												۷									
B= (0-59)			A= (60-100)			رتبه A در لیست مناقسه گران گشایش پاکت قیمت قرار می گیرد. رتبه B مردود می باشد (حداقل امتیاز قابل قبول ۶۱ تا ۱۰۰ می باشد)															
محل امضاء اعضای کمیته فنی بازرگانی (ماده ۸ آیین نامه معاملات)																					

➤ نحوه ارائه مدارک جهت ارزیابی مناقسه گر :

- ❖ تمامی مدارک می بایست به ترتیب فهرست شده مطابق چک لیست ارزیابی اسناد و مدارک تکمیل و مستندات و سوابق به انضمام "اعلام زمان و نحوه تحویل کالا و گارانتی و پیش پرداخت مطابق جدول فوق بدون ذکر قیمت" در پاکت ب قرار داده شود .
- ❖ در صورتیکه احراز گردد مدارک تحویل شده جعلی و یا خلاف واقعیت بوده است ، علاوه بر عدم ارزیابی اسناد و مدارک ارسالی تضمین ارائه شده مسترد نخواهد شد .
- ❖ در صورت عدم تطبیق کالا با کالای موضوع مناقسه و یا همکاری ضعیف با شرکت سیمان زنجان و کسب امتیاز (صفر) برای هر یک از آنها ، بدون در نظر گرفتن مجموع امتیاز کل کسب شده، در رتبه B قرار گرفته و مردود تلقی می گردد.

چک لیست ارائه اسناد مناقصه (این برگ توسط مناقصه گزار تکمیل میگردد)

چک لیست ارائه اسناد و مدارک جهت تشکیل پرونده مناقصه گران (اولیه)		
	شماره مناقصه:	نام مناقصه گر (پیشنهاد دهنده):
	تاریخ مناقصه:	موضوع مناقصه:
<input type="checkbox"/> بله	<input type="checkbox"/> خیر	<input type="checkbox"/> نقص دارد
۱	آیا ضمانت نامه مطابق اسناد مناقصه ارائه گردیده است ؟	
<input type="checkbox"/> بله	<input type="checkbox"/> خیر	<input type="checkbox"/> نقص دارد
۲	آیا مشخصات و موضوع مناقصه به وضوح روی پاکت قید شده است ؟	
<input type="checkbox"/> بله	<input type="checkbox"/> خیر	<input type="checkbox"/> نقص دارد
۳	مشخصات مناقصه گر شامل نام - آدرس دقیق - شماره تلفن - نمابر - کدپستی ارائه شده است ؟	
<input type="checkbox"/> بله	<input type="checkbox"/> خیر	<input type="checkbox"/> نقص دارد
۴	تصویر خوانا از صفحات شناسنامه و کارت ملی مدیر عامل و اعضای هیات مدیره یا سایر دارندگان حق امضای مجاز	
<input type="checkbox"/> بله	<input type="checkbox"/> خیر	<input type="checkbox"/> نقص دارد
۵	تصویر خوانا از اساسنامه شرکت ، آگهی تاسیس و آخرین آگهی تغییرات شرکت	
<input type="checkbox"/> بله	<input type="checkbox"/> خیر	<input type="checkbox"/> نقص دارد
۶	تصاویر روزنامه رسمی	
<input type="checkbox"/> بله	<input type="checkbox"/> خیر	<input type="checkbox"/> نقص دارد
۷	تصویر کد اقتصادی و شناسه ملی و گواهی ثبت نام در مالیات بر ارزش افزوده	
<input type="checkbox"/> بله	<input type="checkbox"/> خیر	<input type="checkbox"/> نقص دارد
۸	تصویر گواهینامه صلاحیت پیمانکاری و رتبه بندی در صورت وجود	
<input type="checkbox"/> بله	<input type="checkbox"/> خیر	<input type="checkbox"/> نقص دارد
۹	تصویر مدارک و اسناد مربوط به حسن سابقه و قراردادهای منعقد	
<input type="checkbox"/> بله	<input type="checkbox"/> خیر	<input type="checkbox"/> نقص دارد
۱۰	تصویر مدارک و اسناد مربوط به تجربه و دانش در زمینه موضوع مناقصه	
<input type="checkbox"/> بله	<input type="checkbox"/> خیر	<input type="checkbox"/> نقص دارد
۱۱	تصویر مدارک و اسناد مربوط به توان مالی	
<input type="checkbox"/> بله	<input type="checkbox"/> خیر	<input type="checkbox"/> نقص دارد
۱۲	ارسال مستندات فنی به صورت مهر و امضا شده (نقشه ساخت، Certificate متریا ل مصرفی، و ...) همچنین گارانتی محصول، زمان تحویل	
<input type="checkbox"/> بله	<input type="checkbox"/> خیر	<input type="checkbox"/> نقص دارد
۱۳	تصویر رضایت نامه ، تشویقی ، تقدیر نامه از کارهای انجام شده در صورت وجود	
<input type="checkbox"/> بله	<input type="checkbox"/> خیر	<input type="checkbox"/> نقص دارد
۱۴	تصویر اسناد مالکیت و یا فاکتور خرید ماشین آلات و تجهیزات کارگاهی و در صورت استیجاری بودن ماشین آلات تصویر قرارداد اجاره آنها در صورت وجود	
<input type="checkbox"/> بله	<input type="checkbox"/> خیر	<input type="checkbox"/> نقص دارد
۱۵	آیا ذیل کلیه صفحات اسناد مناقصه و پیشنهادیس قرارداد مهر و امضای مجاز مناقصه گر (پیشنهاد دهنده) قید شده است .	
جمع امتیاز : (هر ردیف یک / ۱ امتیاز) :		
به عدد :		به حروف :

اطلاعات مورد نیاز جهت درج بر روی هر پاکت



موضوع مناقصه : یک جفت کویلینگ فولادی ۱۲۵۰ میلی متر	
پاکت الف	تضمین شرکت در مناقصه
مشخصات پیشنهاد دهنده	
نام شرکت :	
آدرس :	
تلفن:	
نمبر:	
همراه :	



موضوع مناقصه : یک جفت کویلینگ فولادی ۱۲۵۰ میلی متر	
پاکت ب	اسناد و پیشنهادات فنی و بازرگانی جهت ارزیابی (بخش اول و دوم)
مشخصات پیشنهاد دهنده	
نام شرکت :	
آدرس :	
تلفن:	
نمبر:	
همراه :	

۲. موضوع مناقصه : یک جفت کویلینگ فولادی ۱۲۵۰ میلی متر	
پاکت ج	پیشنهاد قیمت (بخش سوم)
مشخصات پیشنهاد دهنده	
نام شرکت :	
آدرس :	
تلفن:	
نمبر:	
همراه :	

موضوع

مناقصه :

تغییر

طرح و راه

اندازی

کامل

پکر

بارگیرخانه

خط ۲ با

ظرفیت

اسمی و راه

اندازی آن

پاکت الف

تضمین

شرکت در

مناقصه

مشخصات

پیشنهاد

دهنده

نام شرکت :

آدرس :

تلفن:

نمبر:

همراه :