

شماره: ۱۴۰۳/م/ن/۵۴
تاریخ: ۱۴۰۳/۱۰/۳۰



(سهامی خاص)

اسناد مناقصه عمومی

نوبت دوم

پک کامل روتاری والو با ظرفیت ۱۵۰ تن در ساعت

بهمن ماه ۱۴۰۳

بخش اول (در پاکت ب قراردادده شود)**شرایط مناقصه**

۱ - مناقصه گزار: شرکت سیمان زنجان (سهامی خاص).

۲ - موضوع: مناقصه عمومی

شرکت سیمان زنجان واقع در کیلومتر ۱۲ جاده خداینده به سلطانیه با شماره اقتصادی ۴۱۱۱۳۴۶۷۱۵۳۳ و شناسه ملی ۱۰۹۸۰۲۶۳۹۵۲ و با شماره شبای IR55012000000000250042505 نزد بانک ملت در نظر دارد **روتاری والو با ظرفیت ۱۵۰ تن در ساعت به همراه گیرموتور و کوپلینگ** را به شرح جدول ذیل و مطابق شرایط مندرج در بخش خصوصی و از طریق مناقصه عمومی خریداری نماید. لذا از شرکت‌های واجد شرایط دعوت به عمل می‌آید براساس شرایط اعلامی و مندرج، در این مناقصه شرکت نمایند. شرایط کار و سایر مواردی که برای ارائه پیشنهاد لازم است، در اسناد مناقصه به تفصیل ذکر شده اند و باید توسط شرکت کنندگان در مناقصه مورد مطالعه قرار گرفته و رعایت گردد.

ردیف	نام کالا	تعداد (دستگاه)
۱	روتاری والو با ظرفیت ۱۵۰ تن در ساعت؛ قطر روتور: ۶۳۰ میلی متر؛ عرض: ۶۳۰ میلی متر؛ سرعت دورانی روتاری: ۶۲ دور در دقیقه؛ توان الکتروموتور: ۷/۵ کیلو وات؛ قطر شافت: ۹۰ میلی متر همراه با کوپلینگ، جنس بدنه روتاری از فولاد st52 با حداقل ضخامت ۱۵ میلیمتر، جنس شافت از جنس 42CrMo4، پره ها از جنس ورق Hardox، جنس کاسه st52 با ضخامت حداقل ۱۰ میلیمتر و محل نصب و استقرار مطابق تصاویر پیوست	۲

۳- اسناد و مشخصات مناقصه:

اسناد مناقصه حاضر به شرح موارد ذیل می‌باشد که می‌بایست کلیه مدارک پس از مهر و امضاء توسط صاحبان امضاء مجاز شرکت پیشنهاد دهنده ارسال گردد. بخش‌های زیر که به همراه مدارک مناقصه تحویل دعوت شدگان در مناقصه می‌گردند، پس از عقد قرارداد ضمیمه آن شده و جزء لاینفک قرارداد منظور خواهند شد.

۱-۳ - بخش اول: شرایط شرکت در مناقصه

۲-۳ - بخش دوم: شرایط عمومی و خصوصی

نام و نام خانوادگی و سمت و امضاء مجاز و تعهد آور و مهر پیشنهاد دهنده:

۳-۳ - بخش سوم : پیشنهاد قیمت

۳-۴ - نقشه های پیوست

۴ - زمان ارائه پیشنهاد

شرکت کنندگان در مناقصه باید جدول ارائه شده برای قیمت را تکمیل نموده و قیمت کل عملیات را مشخص نمایند. اسناد مناقصه در ساعت های اداری (۸ - ۱۵) مورخ ۱۴۰۳/۱۰/۳۰ لغایت ۱۴۰۳/۱۱/۰۸ ارائه خواهد شد .

۵ - نحوه ارائه پیشنهاد

شرکت کنندگان در مناقصه باید مدارک را بطور کامل مهر و امضاء نموده و در پاکت های در بسته و لاک و مهر شده بشرح ذیل تحویل دبیر خانه شرکت سیمان زنجان نمایند.

۵-۱ - محل و زمان تسلیم پیشنهادات

زنجان، کیلومتر ۱۲ جاده خدابنده به سلطانیه، کارخانه سیمان زنجان، واحد دبیرخانه کد پستی ۴۵۸۴۱۵۸۹۹۹
آخرین مهلت تسلیم پیشنهادات تا آخر وقت اداری مورخ ۱۴۰۳/۱۱/۰۸ می باشد .

۵-۲ - محتویات پاکت "الف"

۵-۲-۱ تضمین شرکت در مناقصه :

مبلغ تضمین شرکت در مناقصه ۳,۰۰۰,۰۰۰,۰۰۰ ریال (سه میلیارد ریال) میباشد که می بایست به ترتیب اولویت به یکی از صورت های مشروحه زیر همراه با فرم مناقصه عمومی به دستگاه مناقصه گزار تسلیم شود:

الف) واریز وجه نقد به مبلغ ۳,۰۰۰,۰۰۰,۰۰۰ ریال به شماره شبای IR55012000000000250042505 شرکت سیمان زنجان نزد بانک ملت.

ب) مطالبات تایید شده به مبلغ ۳,۰۰۰,۰۰۰,۰۰۰ ریال از شرکت سیمان زنجان که قبلاً به تایید واحد مالی این شرکت رسیده است.

نام و نام خانوادگی و سمت و امضاء مجاز و تعهد آور و مهر پیشنهاد دهنده :

شماره: ۱۴۰۳/ن/۵۴

تاریخ: ۱۴۰۳/۱۰/۳۰

پ) یک فقره چک بانکی تضمین شده و یا ضمانت نامه بانکی به مبلغ ۳,۰۰۰,۰۰۰,۰۰۰ ریال که می بایست برای مدت **۳ ماه** از تاریخ افتتاح پیشنهاد معتبر بوده و برای **۳ ماه** دیگر نیز قابل تمدید باشد و بابت سپرده شرکت در مناقصه به نام شرکت سیمان زنجان تهیه و آنرا تحویل دبیرخانه شرکت واقع در : زنجان - خدابنده - کیلومتر ۱۲ جاده خدابنده به سلطانیه نموده و رسید دریافت نماید.

ت) چک صیادی به مبلغ . ۳,۰۰۰,۰۰۰,۰۰۰ ریال و به تاریخ ۱۴۰۳/۱۰/۲۶ و دارای تاییدیه سامانه صیاد. (تصویر مربوط به ثبت چک مذکور در سامانه صیاد، به پیوست آن و در پاکت الف ارسال گردد).

۳-۵- محتویات پاکت "ب" (ارزیابی فنی بازرگانی)

محتویات پاکت "ب" شامل موارد ذیل خواهد بود:

- بخش اول: شرایط شرکت در مناقصه

- بخش دوم: شرایط خصوصی و عمومی

- تصویر آخرین آگهی تغییرات شرکت در روزنامه رسمی / کپی شناسنامه و کارت ملی اشخاص حقیقی

- رزومه و سوابق کاری تامین کننده به همراه کلیه مدارک

- مشخصات فنی متریال مورد نظر، آنالیز عناصر ترکیبی به همراه مقادیر آنها، استاندارد مورد نظر جهت ریخته‌گری (در صورت لزوم) و همه موارد فنی که در خصوص ساخت و تولید این قطعات باید مد نظر باشد.

- نقشه های پیوست که باید ممهور به مهر آن شرکت باشد

- پیش نویس قرارداد؛ برگ چک لیست ارائه اسناد مناقصه و فرم ارزیابی پیوست که همگی باید ممهور به مهر آن شرکت باشد.

۴-۵ - محتویات پاکت "ج"

بخش سوم- برگ پیشنهاد قیمت مناقصه

۵ - ۵ - هر سه پاکت اشاره شده باید در پاکت جداگانه‌ای گنجانده شده و عبارت (مناقصه عمومی خرید روتاری والو با ظرفیت ۱۵۰ تن در ساعت جهت کارخانه سیمان زنجان و نام شرکت کننده) روی پاکت نوشته شود و قبل از انقضای موعد مناقصه ، به امور دبیرخانه دستگاه مناقصه گزار تحویل داده شود و رسید مربوطه اخذ گردد. پاکت هائی که بعد از موعد مقرر برسد مورد قبول واقع نشده و عودت داده می شوند.

نام و نام خانوادگی و سمت و امضاء مجاز و تعهد آور و مهر پیشنهاد دهنده :

شماره: ۱۴۰۳/م/۵۴

تاریخ: ۱۴۰۳/۱۰/۳۰

۵ - ۶- کلیه صفحات اسناد مناقصه محتوی پاکتهای "الف" و "ب"، "ج" باید توسط مسئولین مجاز شرکت پیشنهاد دهنده امضاء شده و به مهر شرکت ممهور شوند و برچسب های پیوست در صفحه آخر اسناد بر روی پاکت چسبانده شود .

۵ - ۷- فرمهای مناقصه باید توسط شرکت کننده در مناقصه تکمیل شده و به کلیه اطلاعاتی درخواستی پاسخ داده شود. ضمناً کلیه اسناد و مدارک ارسالی باید بدون تغییر یا حذف یا اضافه نمودن رقم یا جمله ای (غیر از درج ارقام در جدول ها و مکانهای خالی) به همراه قیمت به دستگاه مناقصه گزار مسترد گردند.

در صورتیکه برخی از صفحات مدارک امضاء و یا مهر نشده باشند، به منزله قبول کلیه متن مندرج در آن توسط شرکت کننده در مناقصه تلقی شده و وی حقی نسبت به نفی و یا تغییر و تفسیر آنها نخواهد داشت.

۵- ۸- دعوت شدگان به مناقصه در صورتیکه سؤالی در ارتباط با متون مندرج در اسناد و نظائر آنها داشته باشند میتوانند این گونه موارد را کتباً از مناقصه گزار (سیمان زنجان) سؤال نموده و پاسخ کتبی دریافت دارند.

موارد شفاهی عنوان شده از طرف مناقصه گزار مستند نبوده و در صورتیکه الزامی به تغییر، تفسیر، اضافه و یا کسر موارد از اسناد مناقصه باشد، اینگونه موارد کتباً توسط مناقصه گزار به اطلاع شرکت کنندگان در مناقصه بوسیله دورنگار (فاکس) می رسد و این مکاتبات نیز جزء اسناد مناقصه بوده و می بایست به همراه سایر اسناد به دستگاه مناقصه گزار عودت داده شوند.

۶- شرایط کار و استرداد اسناد مناقصه

۶- ۱- شرکت کنندگان در مناقصه اطلاعات کافی و کامل را در ارتباط با خرید روتاری والو با ظرفیت ۱۵۰تن در ساعت به شرح جدول فوق ، شرایط مندرج در بخش خصوصی ، نحوه تحویل، مکان تحویل، تعداد درخواست مورد نظر و کلیه موارد و پارامترهای مؤثر در مناقصه را باید جمع آوری نموده و به آنها آگاهی کامل داشته باشد، لذا هیچ عذری از جانب شرکت کنندگان در مناقصه پذیرفته نخواهد شد.

۶- ۲- شرکت کنندگان در مناقصه نمی توانند اسناد خود را پس از تحویل آنها به دستگاه مناقصه گزار مطالبه نموده و یا تغییراتی را در آنها اعمال نمایند.

۶- ۳- ارائه پیشنهاد توسط شرکت کنندگان در مناقصه به منزله قبول کلیه شرایط مندرج در اسناد مناقصه می باشد.

۶- ۴- گنجاندن هرگونه شرطی در مناقصه مردود است و پیشنهادهای مشروط مورد بررسی قرار نخواهد گرفت.

۷- گشایش پیشنهادها و قرائت آنها و نحوه عقد قرارداد

نام و نام خانوادگی و سمت و امضاء مجاز و تعهد آور و مهر پیشنهاد دهنده :

کلیه پیشنهادها در جلسه کمیسیون مناقصه گزار بازگشایی و قرائت می‌گردند؛ ابتدا پاکت "الف" (ضمانت نامه) باز شده و محتویات آن مورد بررسی قرار می‌گیرد و در صورتیکه مدارک مورد نیاز در این پاکت کامل باشد، پاکت "ب" (ارزیابی فنی بازرگانی) باز و پس از بررسی مشخصات فنی موضوع مناقصه، سوابق کاری و امکان تامین و تایید قطعات مورد نظر و تایید فنی، پاکت "ج" (پیشنهاد قیمت) باز و قرائت خواهد شد و پس از گشایش پاکت الف و ب و ج و تایید ضمانت نامه شرکت در مناقصه، پیشنهاد قیمتی که مورد تایید قرار گرفته است و واجد شرایط از لحاظ قیمت می‌باشد جهت عقد قرارداد انتخاب خواهد شد که از وی برای انجام مذاکره و عقد قرارداد دعوت بعمل خواهد آمد.

۸- روش ارائه قیمت

۸-۱- پیشنهاد دهندگان باید قیمت خود را بصورت " قیمت کل خرید " و قیمت جزء و کل هر بخش را با رقم و حروف درج نموده و ضمناً جداول قیمت ارائه شده در اسناد مناقصه را نیز کامل نمایند. قیمت های درج شده نباید به هیچ وجه خط خورده و مخدوش بوده و نباید بصورت درصد مشخص شده باشند.

۸-۲- در صورت مغایرت بین قیمت های عددی و حروفی، قیمت هائی که به حروف نوشته شده ملاک عمل خواهد بود و پیشنهادی که قیمت کل را به حروف نداشته باشد، از درجه اعتبار ساقط است.

۸-۳- در صورت مغایرت بین قیمت واحد و قیمت کل، مبنای محاسبه قیمت های واحد می باشد.

۹- انتخاب یا رد پیشنهادها

خریدار مخیر به قبول و یا رد یک یا کلیه پیشنهادها بوده و هیچ یک از شرکت کنندگان حق استفسار درباره رد پیشنهادشان توسط مناقصه گزار را نخواهند داشت.

۱۰- استرداد ضمانتنامه ها

تضمین شرکت کنندگانی که به عنوان برنده اول تا سوم انتخاب نشده باشند، پس از ارزیابی و اعلام برنده مناقصه مسترد خواهد گردید. سپرده دو شرکت کننده دیگر نیز پس از عقد قرارداد با برنده اول مناقصه مسترد می گردد.

ظرف دو روز بعد از عقد قرارداد، تضمین ارائه شده برنده مناقصه در ازاء دریافت چک صیادی حسن اجرای تعهدات به وی مسترد می گردد.

شماره: ۱۴۰۳/م/۵۴

تاریخ: ۱۴۰۳/۱۰/۳۰

در صورتیکه برنده مناقصه نتواند ظرف مدت اشاره شده نسبت به تهیه ضمانتنامه حسن اجرای تعهدات اقدام نماید، قرارداد کان لم یکن تلقی شده و تضمین شرکت در مناقصه وی توسط دستگاه مناقصه گزار نقد شده و وی حق اعتراض به این اقدام را ندارد. ضمانتنامه نفرات دوم و سوم نیز در صورت عدول و عدم انعقاد قرارداد به نفع شرکت ضبط خواهد شد.

نام و نام خانوادگی و سمت و امضاء مجاز و تعهد آور و مهر پیشنهاد دهنده :

بخش دوم (در پاکت ب قراردادده شود)

شرایط عمومی

شرکت سیمان زنجان در نظر دارد خرید روتاری والو با ظرفیت ۱۵۰ تن در ساعت جهت استفاده در ورودی آسیابهای مواد خام کارخانه خود واقع در زنجان ، کیلومتر ۱۲ جاده خدابنده-سلطانیه را با انعقاد قرارداد یکماهه از طریق مناقصه به تامین کننده واجد شرایط واگذار می نماید:

- ۱- تکمیل برگه مربوط به اعلام قیمت همراه با مهر و امضاء فرم شرایط عمومی و خصوصی
- ۲- شرکت کنندگان می بایستی پیشنهادات خود را بصورت کتبی و در پاکتهای در بسته به واحد دبیرخانه شرکت تحویل نمایند.
- ۳- پیشنهاد قیمت می بایست با مشخص نمودن مکان تحویل و به صورت کامل ارائه شود.
- ۴- سپرده نفرات اول تا سوم مناقصه تا قطعیت آن ، نزد شرکت باقی خواهد ماند و در صورت انصراف و استتکاف هر یک از افراد مذکور از انجام معامله به نفع شرکت ضبط خواهد شد
- ۵- برنده مناقصه حق واگذاری به غیر را ندارد و در صورت اثبات، موضوع کان لم یکن تلقی شده و ضمن ضبط سپرده، مورد مناقصه به نفر بعد واگذار خواهد شد.
- ۶- به پیشنهادات مشروط، مبهم و فاقد سپرده و همچنین پیشنهاداتی که بعد از وقت مقرر برسد، ترتیب اثر داده نخواهد شد .
- ۷- اسناد تضمینی متقاضیانی که برنده نمی شوند، با درخواست کتبی و با ارائه مدرک و کارت شناسایی معتبر مسترد خواهد شد.
- ۸- شرکت سیمان زنجان در رد یا قبول یک یا کلیه پیشنهادات مختار است . بدیهی است صرفاً شرکت در مناقصه و ارائه پیشنهاد، هیچ گونه حقی را برای شرکت کننده ایجاد نمی نماید
- ۹- ارائه کپی مصدق مدرک شناسائی معتبر و کپی مصدق آخرین تغییرات و روزنامه رسمی برای اشخاص حقوقی الزامی است.
- ۱۰- پیشنهادات فنی و بازرگانی ارائه شده از طرف فروشنده (محتویات پاکت «ب») توسط کمیته فنی بازرگانی مورد بررسی و ارزیابی قرار گرفته و امتیاز بندی خواهد شد. شرکت کنندگان در مناقصه باید حداقل امتیاز لازم را که ۶۰ امتیاز از مجموع ۱۰۰ امتیاز می باشد، کسب نمایند.

شماره: ۱۴۰۳/م/۵۴

تاریخ: ۱۴۰۳/۱۰/۳۰

۱۱- در صورت صلاحدید شرکت سیمان زنجان، ضریب تأثیر امتیاز فنی کمیته فنی بازرگانی برای پیشنهاد قیمت ارائه شده توسط فروشنده (محتویات پاکت «ج») اعمال گردیده و به هریک از روش‌های حداقل امتیاز فنی و یا روش قیمت تراز شده اقدام خواهد شد.
(ضریب فنی ۰/۹ در روش قیمت تراز شده اعمال خواهد شد)

نام و نام خانوادگی و سمت و امضاء مجاز و تعهد آور و مهر پیشنهاد دهنده :

شرایط خصوصی مناقصه روتاری والو با ظرفیت ۱۵۰ تن در ساعت همراه با گیرموتور و کوپلینگ (در پاکت ب قرارداد شده)

تامین کنندگان با آگاهی کامل از نحوه تامین و فروش، این اسناد را امضاء می کنند و متعهد است در ارتباط با اجرای موضوع قرارداد نسبت به انجام موارد ذیل اقدام نماید و هیچ عذری در آینده در این ارتباط پذیرفته نخواهد بود.

- ۱- تحویل و راه اندازی روتاری والو در محل کارخانه سیمان زنجان واقع در کیلومتر ۱۲ جاده خدابنده به سلطانیه خواهد بود.
- ۲- ارائه پکینگ لیست، نقشه های ساخت، ابعادی و پارت لیست تجهیزات الزامی می باشد.
- ۳- ۲۵ درصد پیش پرداخت همزمان با ارائه ای چک تضمین پیش پرداخت قبل از تحویل کالا و و الباقی پس از تایید و ارسال کلیه موضوع مناقصه، به فروشنده پرداخت خواهد شد.
- ۴- کلیه هزینه های حمل بر عهده خریدار خواهد بود.
- ۵- فروشنده موظف به تحویل کل موضوع مناقصه در مدت معین می باشد
- ۶- مینا و ملاک تایید قطعات براساس تاییدیه فنی سیمان زنجان خواهد بود.
- ۷- برنده موظف است موضوع مناقصه را در موعد مقرر تحویل نماید. در غیر اینصورت، با انقضای مهلت مقرر، این امر به منزله انصراف برنده مناقصه تلقی گردیده و ضمن ضبط تضمین ماخوذه به نفع دستگاه مناقصه گزار مورد مناقصه به نفع بعدی واگذار خواهد شد.
- ۸- در صورت تاخیر در تحویل، حد اکثر تا ۱۰٪ مبلغ قرارداد، جریمه تاخیر تعلق خواهد گرفت که تشخیص این امر با خریدار خواهد بود.
- ۹- با توجه به اینکه قرارداد منعقد، قرارداد خرید و فروش خواهد بود قوانین و مقررات مربوط به قراردادهای فروش نافذ و معتبر بوده و مسئولیت بیمه و مالیات آن بر عهده فروشنده می باشد و خریدار هیچگونه مسئولیتی در قبال کسر بیمه و مالیات نخواهد داشت.
- ۱۰- هر گونه شرائط عمومی و خصوصی که هنگام شرکت در مناقصه از طرف فروشنده مهر و امضاء شده به همراه برگه پیشنهاد قیمت جزء لاینفک قرارداد محسوب خواهد شد.
- ۱۱- فروشنده حق واگذاری موضوع قرارداد را به اشخاص دیگر کلاً یا جزئاً اعم از حقیقی یا حقوقی ندارد.
- ۱۲- هزینه درج آگهی به عهده برنده مناقصه می باشد.
- ۱۳- فروشنده تعهد می نماید قطعات موضوع قرارداد را طبق جدول زمانبندی اعلام شده توسط خریدار به کارخانه خریدار ارسال نماید.
- ۱۴- ارائه کد کارگاهی بیمه و شعبه آن الزامی می باشد
- ۱۵- فرم ارزیابی فنی تامین کنندگان بر اساس رزومه ارسالی بررسی و ضرایب آن در انتخاب برنده مناقصه، تاثیرگذار خواهد بود
- ۱۶- محل استفاده روتاری ها در ورودی آسیابهای مواد خام (آلوپوم، خاک رس، سنگ آهن و سیلیس) خواهد بود و سازنده باید در ساخت قطعات روتاری ها، متریاال مناسب را از بابت جلوگیری از خوردگی قطعات، استحکام و... در پیشنهاد فنی در نظر داشته باشد
- ۱۷- سازنده باید کوپلینگ مورد نیاز را با طراحی و ظرفیت مناسب انتخاب و پیشنهاد نماید. جنس بدنه روتاری از فولاد st52 با حداقل ضخامت ۱۵ میلیمتر
- ۱۸- شافت از جنس 42CrMo4 خواهد بود.
- ۱۹- پره ها از جنس ورق Hardox خواهد بود.
- ۲۰- جنس کاسه st52 با ضخامت حداقل ۱۰ میلیمتر باشد.
- ۲۱- نقشه شماتیک ابعادی و نیز تصاویر محل نصب و استقرار روتاری به پیوست می باشد
- ۲۲- قطر و متریاال شافت، توان موتور (۷.۵ کیلووات) و گیر موتور پیشنهادی صرفاً به عنوان پایه محاسباتی بوده و سازنده باید محاسبات فنی خود را در رابطه با آنها اعمال و پیشنهاد نماید.
- ۲۳- ترجیحاً الکتروموتور با برند زیمنس و گیرموتور و کوپلینگ با برند فلندر مد نظر کارفرما می باشد.
- ۲۴- فروشنده موظف است تمامی تفرانس های ابعادی را در جهت هوابندی کامل روتاری به منظور حفظ سیل شدن مسیر اعمال نماید

نام و نام خانوادگی و سمت و امضاء مجاز و تعهد آور و مهر پیشنهاد دهنده :

شماره: ۱۴۰۳/م/۵۴/ن

تاریخ: ۱۴۰۳/۱۰/۳۰

۲۵- فروشنده موظف به ارائه حداقل ۱۲ ماه گارانتی پس از نصب برای تمامی تجهیزات از قبیل؛ موتور، گیرموتور، کوپلینگ، روتاری ولو و... تضمین می‌نماید.

۲۶- در هنگام نصب روتاری باید یک نفر از کارشنان سازنده جهت تایید صحت نصب و نیز تایید زمان شروع گارانتی، در کارخانه حضور یابد.

۲۷- فروشنده موظف به ارائه خدمات پس از فروش به مدت ۵ سال از زمان نصب می‌باشد.

۲۸- لازم است سازنده قبل از شروع به طراحی جهت ساخت روتاری، نسبت به بازدید از محل اقدام و تمامی ابعاد مورد نظر خود را از محل ارزیابی نماید.

نام و نام خانوادگی و سمت و امضاء مجاز و تعهد آور و مهر پیشنهاد دهنده :

شماره: ۱۴۰۳/م/۵۴

تاریخ: ۱۴۰۳/۱۰/۳۰

بخش سوم

برگ پیشنهاد قیمت (در پاکت ج قرار داده شود)

- اینجانب امضاء کننده زیر که دارای امضاء تعهد آور شرکت..... می باشم، پس از بررسی و آگاهی کامل و پذیرش تعهد و مسئولیت در مورد مطالب و مندرجات شرایط مناقصه، مشخصات فنی، تعهد نامه و قبول مقررات و اسناد عمومی و خصوصی مناقصه و بطور کلی تمامی مندرجات مدارک و اسناد مناقصه، متعهد به فروش روتاری والو با ظرفیت ۱۵۰تن در ساعت به همراه گیرموتور و کوبلینگ در کارخانه شرکت سپمان زنجان می باشم و پیشنهاد خود را با اطلاع کامل از جمیع شرایط و عوامل موجود در تعهدات موضوع مورد مناقصه به شرح جدول ذیل ارائه می نمایم:

ردیف	موضوع مناقصه	تعداد (دستگاه)	قیمت هر دستگاه (ریال)		قیمت کل بدون ۱۰ درصد به (ریال)	
			عدد	حروف	عدد	حروف
۱	پک کامل روتاری والو با ظرفیت ۱۵۰تن در ساعت	۲				
جمع کل (ریال)						
۱۰درصد عوارض و مالیات بر ارزش افزوده ⇐						
جمع کل با احتساب ۱۰ درصد عوارض و مالیات بر ارزش افزوده به (ریال) ⇐						
زمان تحویل						
شرایط پرداخت						

- چنانچه این پیشنهاد مورد قبول قرار گیرد و بعنوان برنده مناقصه انتخاب شوم، تعهد می نمایم که :

الف : اسناد و مدارک پیمان را بر اساس مراتب مندرج در اسناد و مدارک مناقصه امضاء نموده و حداکثر ظرف مدت ۸ روز از تاریخ ابلاغ برنده مناقصه (بجز روزهای تعطیل) تسلیم نمایم.

ب- ظرف مدت مقرر در پیمان نسبت به تولید و تحویل کلیه قطعات درخواستی اقدام و در مدت مندرج در اسناد به اتمام برسانم و تأیید می نمایم که کلیه ضمايم و اسناد و مدارک مناقصه جزء لاینفک این پیشنهاد محسوب میگردد.

- اطلاع کامل دارم که دستگاه مناقصه گزار الزامی برای واگذاری کار به هیچ یک از پیشنهاد دهندگان را ندارد و بدینوسیله موافقت و تأیید می نمایم که هرگاه این پیشنهاد مورد قبول دستگاه مناقصه گزار قرار گیرد تا موقعی که پیمان مربوطه تنظیم و مبادله نشده است، این پیشنهاد و ابلاغ قبولی بعنوان یک تعهد لازم الاجرا برای پیشنهاد دهنده تلقی می گردد و تحت عنوان تضمین شرکت در مناقصه و به منظور تعهد به امضاء، مبادله پیمان و تسلیم تضمین اجرای تعهد، تضمین شرکت در مناقصه را به نفع مناقصه گزار در پاکت (الف) تقدیم داشته ام .

آدرس و کد پستی : پیشنهاد دهنده :

مهر و امضاء پیشنهاد دهنده :

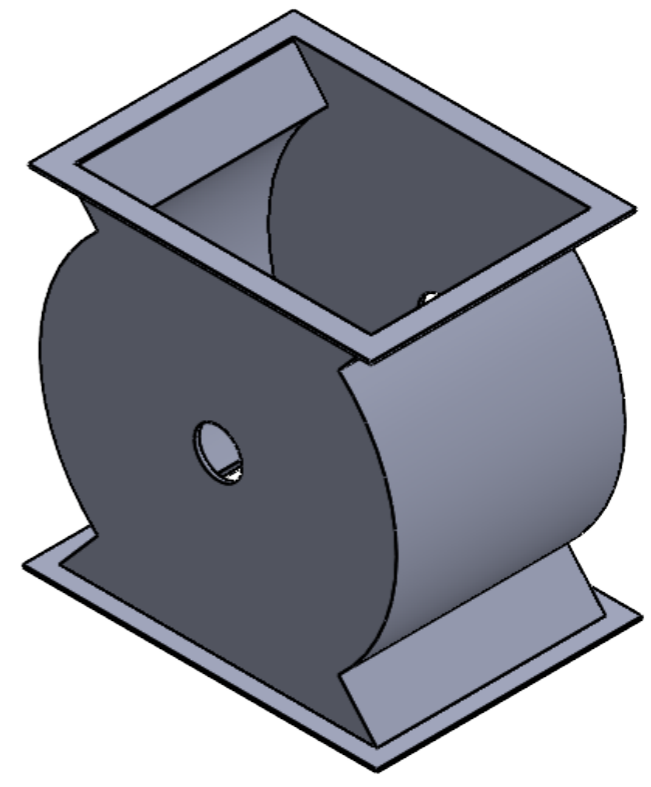
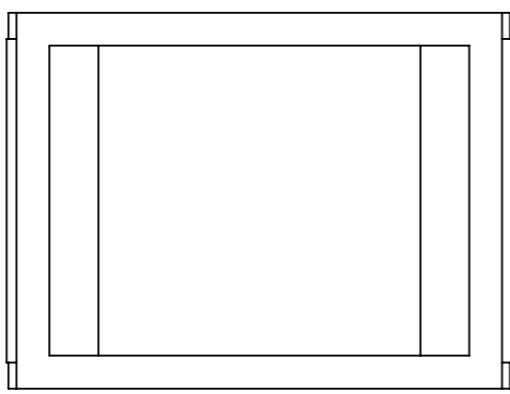
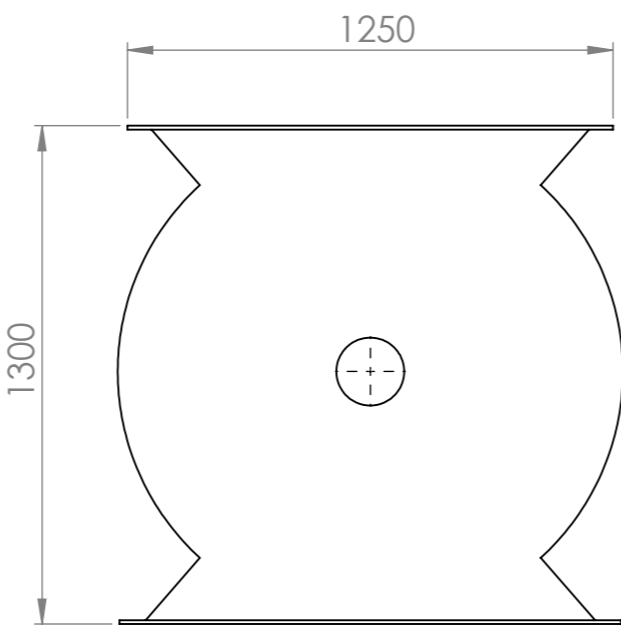
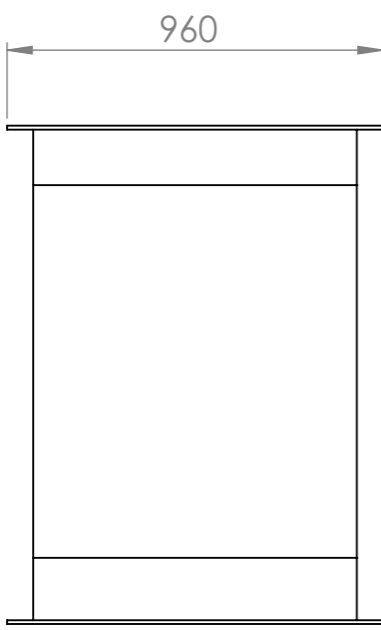
تلفن ثابت و همراه :

نام و نام خانوادگی و سمت و امضاء مجاز و تعهد آور و مهر پیشنهاد دهنده :

8 7 6 5 4 3 2 1

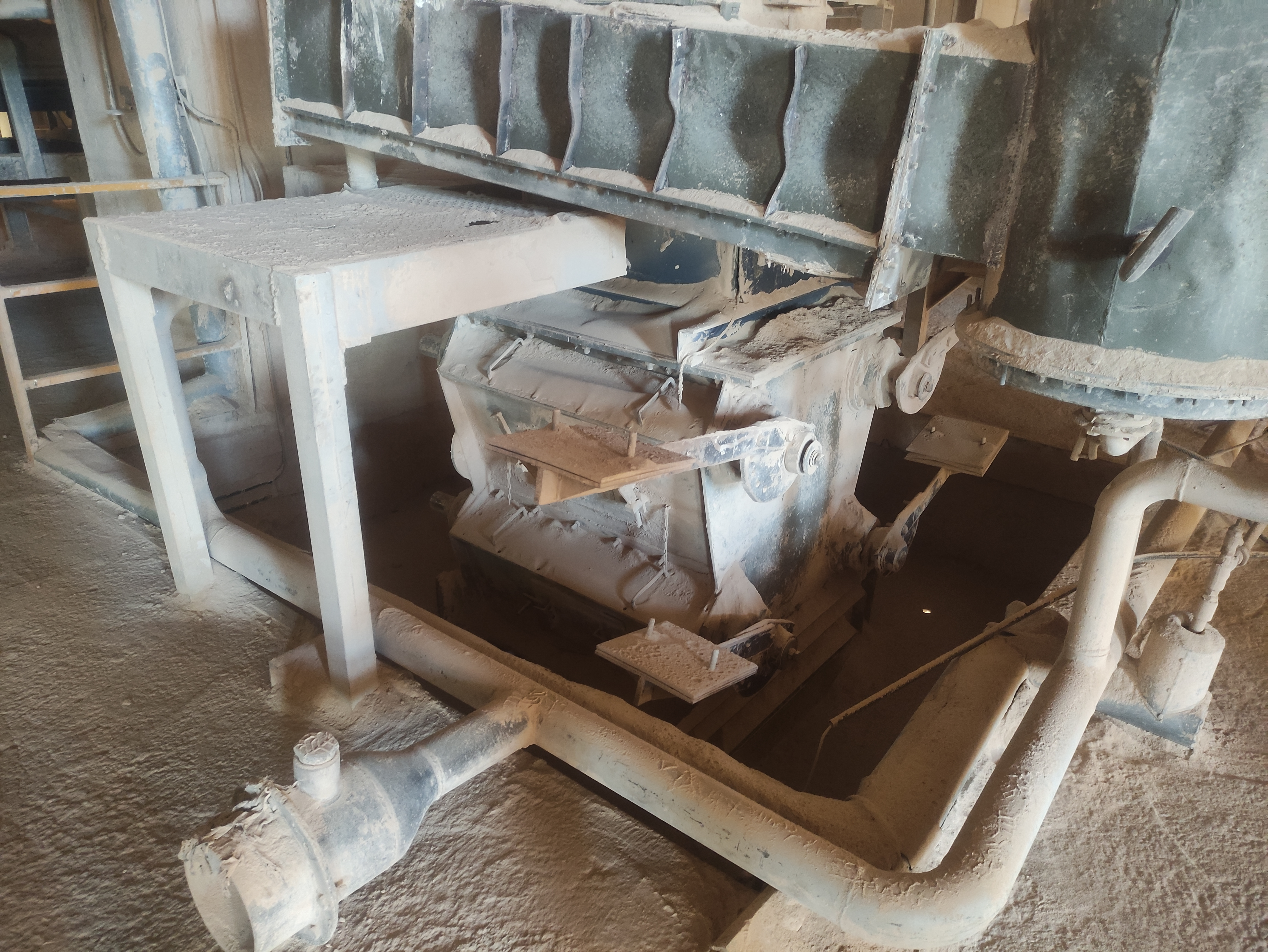
F
E
D
C
B
A

F
E
D
C
B
A



UNLESS OTHERWISE SPECIFIED: DIMENSIONS ARE IN MILLIMETERS SURFACE FINISH: TOLERANCES: LINEAR: ANGULAR:			FINISH:		DEBURR AND BREAK SHARP EDGES		DO NOT SCALE DRAWING		REVISION		
DRAWN			NAME		SIGNATURE		DATE		TITLE:		
CHK'D											
APPV'D											
MFG											
Q.A							MATERIAL:		DWG NO.		
									Part2		
									A3		
							WEIGHT:		SCALE:1:20		
									SHEET 1 OF 1		

8 7 6 5 4 3 2 1







(قرارداد خرید پک کامل روتاری والو با ظرفیت ۱۵۰ تن در ساعت)

این قرارداد بموجب کمیسیون شماره مورخ بین شرکت سیمان زنجان به شماره ثبت ۱۲۷۹ خدابنده به نمایندگی آقای علی اکبر قرائت به عنوان مدیر عامل و عضو هیأت مدیره و مجید اسعدی پهرآباد عضو هیأت مدیره به نشانی زنجان- خدابنده، کیلومتر ۱۲ جاده خدابنده به سلطانیه، تلفن ۶-۳۴۳۳۸۳۷۱-۰۲۴۲ که در این قرارداد خریدار نامیده می شود از یک طرف و شرکت به شماره ثبت و کد اقتصادی و شناسه ملی به نمایندگی آقایان که منبعت در این قرارداد سازنده نامیده میشود از طرف دیگر بشرح زیر منعقد میگردد.

ماده ۱. موضوع قرارداد

موضوع قرارداد عبارت است از طراحی و ساخت و یا خرید روتاری والو با ظرفیت ۱۵۰ تن در ساعت به همراه گیر موتور و کویلینگ مطابق با نامه شماره تاریخ سازنده که منضم به اسناد مناقصه بوده و پیوست قرارداد میباشد.

ماده ۲. مبلغ قرارداد و نحوه پرداخت

مبلغ کل قرارداد ریال و بصورت جدول تفکیکی بند ۲-۱ قرارداد خواهد بود. مالیات بر ارزش افزوده به مبلغ قرارداد اضافه میگردد.
۱-۲- قیمت تفکیکی تجهیزات موضوع قرارداد مطابق با جدول زیر میباشد :

ردیف	نام کالا	تعداد (دستگاه)
۱	روتاری والو با ظرفیت ۱۵۰ تن در ساعت؛ قطر روتور: ۶۳۰ میلی متر؛ عرض: ۶۳۰ میلی-متر؛ سرعت دورانی روتاری: ۶۲ دور در دقیقه؛ توان الکتروموتور: ۷/۵ کیلو وات؛ قطر شافت: ۹۰ میلی متر همراه با کویلینگ، جنس بدنه روتاری از فولاد st52 با حداقل ضخامت ۱۵ میلیمتر، جنس شافت از جنس CrMo4۴۲، پره ها از جنس ورق Hardox، جنس کاسه st52 با ضخامت حداقل ۱۰ میلیمتر و محل نصب و استقرار مطابق تصاویر پیوست	۲

۲-۲- ۲۵ درصد از مبلغ قرارداد بصورت پیش پرداخت در قبال اخذ چک تضمین پیش پرداخت واریز گردید.
۲-۳- الباقی مبلغ پس از تحویل کالا و بعد از تأیید آن توسط نماینده خریدار قابل پرداخت خواهد بود.

- ۶-۱۰. یک نفر از کارشناسان شرکت سازنده در هنگام نصب می بایست جهت تایید صحت نصب و شروع زمان گارانتی در محل شرکت سیمان زنجان حضور یابد
- ۶-۱۱. سازنده موظف به ارائه خدمات پس از فروش به مدت ۵ سال از زمان نصب می باشد .
- ۶-۱۲. سازنده متعهد می گردد در طی این مدت در صورت وجود هر گونه اشکال در موضوع قرارداد که ناشی از بهره برداری نا متعارف نباشد و با اعلام خریدار ، اشکال را اصلاح و حل نماید ، قطعات سایشی شامل گارانتی نمی باشند .
- ۶-۱۳. درخواست هر گونه تغییرات در مشخصات فنی موضوع قرارداد منحصراً بصورت کتبی مورد بررسی قرار خواهد گرفت و در صورت نیاز نمایندگان طرفین در خصوص مسائل فنی و مالی ناشی از این تغییرات و افزایش زمان تحویل توافق لازم را بعمل خواهند آورد . این گونه توافقات بصورت پیوست قرارداد بوده و جزو لاینفک آن تلقی خواهد شد.
- ۶-۱۴. سازنده متعهد می گردد در پایان قرارداد ، صورت حساب رسمی ارائه نمایند.
- ۶-۱۵. سازنده کیفیت و کارکرد موضوع قرارداد را کلاً تضمین می نماید.
- ۶-۱۶. محل استفاده روتاری ها در ورودی آسیاب مواد خام (آلوویوم، خاک رس ، سنگ آهن و سیلیس) خواهد بود و سازنده می بایست تجهیزات لازم در زمینه انتخاب نوع متریال از بابت جلوگیری از خوردگی را در نظر بگیرد .
- ۶-۱۷. دمای کاری لوازم درگیر با مواد حدوداً ۴۰۰ درجه و محیط کاری موتور و گیر بکس دارای گرد غبار میباشد
- ۶-۱۸. طراح و سازنده کویلینگ مناسب با طراحی ظرفیت را در نظر می گیرد.
- ۶-۱۹. ابعاد شافت و نیز توان موتور ۷.۵ کیلووات و یا گیر موتور پیشنهادی به عنوان پایه محاسباتی می باشد و سازنده با توجه به شرایط کارکرد می بایست طراحی مناسب و پیشنهاد نماید. توضیح اینکه : موتور برند زیمنس و گیر موتور و کویلینگ برند فلندر مد نظر کارفرما می باشد .
- ۶-۲۰. سازنده قبل از اقدام به ساخت، نقشه های بروز رسانی شده از طرح فعلی شرکت سیمان زنجان و طرح درخواستی را تهیه و پس از اخذ تایید نهایی از خریدار، نسبت به ساخت آن اقدام می نماید.
- ۶-۲۱. سازنده متعهد می گردد موضوع قرارداد را در مدت تعیین شده تحویل خریدار نماید.

ماده ۷. دستگاه نظارت

نظارت بر اجرای موضوع این قرارداد و انجام تعهدات سازنده به عهده نماینده خریدار (مدیر پروژه و مدیر فنی و مهندسی زیر نظر مدیر کارخانه) بوده که تحت عنوان دستگاه نظارت کتباً به سازنده معرفی می شود و سازنده موظف به همکاری با ایشان می باشد.

ماده ۸. اختلاف

هرگونه ادعا و اختلاف ولو کلاً اعم از اینکه درخصوص اجرای تعهدات قراردادی یا تفسیر حدود و میزان تعهدات طرفین قرارداد یا سایر امور مرتبط با قرارداد یا ناشی از آن از طریق داور منصوب توسط مدیر امور حقوقی شرکت سرمایه گذاری سیمان تامین (سهامی عام) به شماره ثبت ۱۵۱۳۹۴ و شناسه ملی ۱۰۱۰۱۹۴۳۰۶۶ به نشانی **تهران، خیابان بهشتی**

خیابان پاکستان - کوچه چهارم ، پلاک ۴ حل و فصل می گردد. داور منصوب اختیار مصالحه و سازش میان طرفین را نیز داراست و مدت زمان داوری شش ماه از تاریخ ارائه درخواست داوری و مستندات مربوطه به داور منصوب می باشد و حسب تشخیص داور منصوب داوری برای یک دوره ۶ ماهه دیگر نیز راسا توسط داور قابل تمدید است . تصمیم داور برای طرفین قطعی و لازم الاجرا بوده و از طریق پست پیشتاز به نشانی طرفین در قرارداد حاضر ارسال و ابلاغ می گردد. حق الزحمه داور براساس تعرفه قوه قضاییه تعیین می گردد و تمامی هزینه های داوری اعم از حق الزحمه داور، هزینه های کارشناسی و غیره بر عهده محکوم علیه رای داوری می باشد. در صورت محکومیت و کیل ، هزینه یادشده از هرگونه مطالبات وی نزد موکل و یا تضامین وی قابل کسر و احتساب و یا از سایر طرق قانونی قابل مطالبه است. ضمناً محل تشکیل جلسات (احتمالی) داوری و کلیه ترتیبات رسیدگی با داور منصوب می باشد . شرط داوری از قرارداد مستقل بوده و در صورت فسخ، انفساخ، اعلام بطلان تمام یا بخشی از قرارداد، کماکان به قوت و اعتبار خود باقی می باشد.

ماده ۹. کسور

بهای کل تجهیزات موضوع این قرارداد به عنوان فروش کالای تولیدی بوده و تابع قوانین و مقررات مربوط به فروش کالای تولیدی می باشد که مشمول هیچ گونه کسورات قانونی نمیگردد و در صورت شمول به عهده سازنده بوده و خریدار هیچگونه مسئولیتی در این خصوص نخواهد داشت.

تبصره ۲. ارائه کد کارگاهی و شعبه تامین اجتماعی الزامی می باشد.

ماده ۱۰. حوادث غیر مترقبه

در صورت بروز حوادث غیر مترقبه (که در قانون مشخصاً اعلام شده است)، این قرارداد معلق و پس از رفع آن ادامه می یابد. چنانچه این مدت بیشتر از یک ماه به طول انجامد ، ادامه قرارداد با توافق مجدد طرفین امکان خواهد داشت.

ماده ۱۱. فسخ قرارداد

خریدار می تواند در حالتهای زیر بدون اینکه به پرداخت خسارت الزام داشته باشد این قرارداد را یک جانبه فسخ و پس از کسر خسارت وارده تسویه حساب نماید:

- ۱-۱۰ - عدم توانایی سازنده در تأمین موضوع قرارداد به تشخیص خریدار.
- ۲-۱۰ - تطویل کار به تشخیص خریدار خارج از مدت قرارداد.
- ۳-۱۰ - عدم رعایت مشخصات فنی و دستورالعمل های خریدار.
- ۴-۱۰ - واگذاری موضوع قرارداد به هر عنوان به غیر بدون هماهنگی و کسب نظر خریدار.
- ۵-۱۰ - ورشکستگی سازنده .

ماده ۱۲. نسخ قرارداد

این قرارداد در ۱۲ ماده و ۴ تبصره در ۳ نسخه واحد تنظیم گردیده است که پس از امضاء و مبادله آن لازم الاجرا خواهد بود.

خریدار (شرکت سیمان زنجان)
مدیر عامل و عضو هیات مدیره عضو هیات مدیره

سازنده ()

مدیر عامل

مدیر حقوقی مدیر تدارکات واحد نظارت مدیر کارخانه مدیر مالی



رتبه ارزیابی (رتبه)	جمع امتیاز	پیش پرداخت (۱۰)	سابقه همکاری با شرکت سیمان زنجان (۱۰)	زمان و نحوه تحویل کالا و گارانتی (۲۰)	میزان سوابق و تجربه (۱۰)	تجهیزات و ماشین آلات (۵)	دارا بودن استانداردهای لازم (۵)	تطبیق کالا با موضوع مناقصه (۱۵)	سطح کیفی کارهای مشابه در شرکتهای سیمانی (۱۰)	چک لیست ارائه اسناد مناقصه (۱۵)	تأمین کننده	رتبه	
		بدون درخواست پیش پرداخت ۱۰=	دارد؛ خوب=۱۰ دارد؛ متوسط=۵ دارد؛ ضعیف=۰	بموقع و مناسب =۲۰	بیش از ۱۰ سال ۱۰=	مناسب =۵	دارد=۵	انطباق ۱۰۰٪=۱۵	انطباق ۱۰۰٪ ۱۰=	کاملا تکمیل=۱۵			تأمین کننده
		پیش پرداخت زیر ۲۵٪=۸		مشروط و مناسب =۱۰	۴ الی ۱۰ سال=۷	مشروط و مناسب=۳	در حال استقرار و مشروط=۳	انطباق بالای ۵۰٪=۱۰	انطباق بالای ۵۰٪=۵	تکمیل ناقص؛ امتیاز بر اساس تعداد ردیفهای تکمیلی			تأمین کننده
		پیش پرداخت زیر ۵۰٪=۵	ندارد؛ ۰	مشروط و نا مناسب =۰	۱ الی ۴ سال =۳	مشروط و نامناسب=۰	ندارد=۰	انطباق زیر ۵۰٪=۵	عدم انطباق=۰				تأمین کننده
		پیش پرداخت بالای ۵۰٪=۳			کمتر از ۱ سال =۱								تأمین کننده
		پیش پرداخت بالای ۸۰٪=۱											تأمین کننده
											۱		
												۲	
												۳	
												۴	
												۵	
												۶	
												۷	
		B= (0-59)		A= (60-100)		رتبه A در لیست مناقصه گران گشایش پاکت قیمت قرار می گیرد. رتبه B مردود می باشد (حداقل امتیاز قابل قبول ۶۱ تا ۱۰۰ می باشد) محل امضاء اعضای کمیته فنی بازرگانی (ماده ۸ این نامه معاملات)							

➤ نحوه ارائه مدارک جهت ارزیابی مناقصه گر :

- ❖ تمامی مدارک می بایست به ترتیب فهرست شده مطابق چک لیست ارزیابی اسناد و مدارک تکمیل و مستندات و سوابق به انضمام "اعلام زمان و نحوه تحویل کالا و گارانتی و پیش پرداخت مطابق جدول فوق بدون ذکر قیمت" در پاکت ب قرار داده شود .
- ❖ در صورتیکه احراز گردد مدارک تحویل شده جعلی و یا خلاف واقعیت بوده است ، علاوه بر عدم ارزیابی اسناد و مدارک ارسالی تضمین ارائه شده مسترد نخواهد شد .
- ❖ در صورت عدم تطبیق کالا با کالای موضوع مناقصه و یا همکاری ضعیف با شرکت سیمان زنجان و کسب امتیاز (صفر) برای هر یک از آنها ، بدون در نظر گرفتن مجموع امتیاز کل کسب شده، در رتبه B قرار گرفته و مردود تلقی می گردد.

چک لیست ارائه اسناد مناقصه (این برگ توسط مناقصه گزار تکمیل میگردد)

چک لیست ارائه اسناد و مدارک جهت تشکیل پرونده مناقصه گران (اولیه)		
	شماره مناقصه:	نام مناقصه گر (پیشنهاد دهنده):
	تاریخ مناقصه:	موضوع مناقصه:
<input type="checkbox"/> بله	<input type="checkbox"/> خیر	<input type="checkbox"/> نقص دارد
۱ آیا ضمانت نامه مطابق اسناد مناقصه ارائه گردیده است ؟		
<input type="checkbox"/> بله	<input type="checkbox"/> خیر	<input type="checkbox"/> نقص دارد
۲ آیا مشخصات و موضوع مناقصه به وضوح روی پاکت قید شده است ؟		
<input type="checkbox"/> بله	<input type="checkbox"/> خیر	<input type="checkbox"/> نقص دارد
۳ مشخصات مناقصه گر شامل نام - آدرس دقیق - شماره تلفن - نمابر - کدپستی ارائه شده است ؟		
<input type="checkbox"/> بله	<input type="checkbox"/> خیر	<input type="checkbox"/> نقص دارد
۴ تصویر خوانا از صفحات شناسنامه و کارت ملی مدیر عامل و اعضای هیات مدیره یا سایر دارندگان حق امضای مجاز		
<input type="checkbox"/> بله	<input type="checkbox"/> خیر	<input type="checkbox"/> نقص دارد
۵ تصویر خوانا از اساسنامه شرکت ، آگهی تاسیس و آخرین آگهی تغییرات شرکت		
<input type="checkbox"/> بله	<input type="checkbox"/> خیر	<input type="checkbox"/> نقص دارد
۶ تصاویر روزنامه رسمی		
<input type="checkbox"/> بله	<input type="checkbox"/> خیر	<input type="checkbox"/> نقص دارد
۷ تصویر کد اقتصادی و شناسه ملی و گواهی ثبت نام در مالیات بر ارزش افزوده		
<input type="checkbox"/> بله	<input type="checkbox"/> خیر	<input type="checkbox"/> نقص دارد
۸ تصویر گواهینامه صلاحیت پیمانکاری و رتبه بندی در صورت وجود		
<input type="checkbox"/> بله	<input type="checkbox"/> خیر	<input type="checkbox"/> نقص دارد
۹ تصویر مدارک و اسناد مربوط به حسن سابقه و قراردادهای منعقد		
<input type="checkbox"/> بله	<input type="checkbox"/> خیر	<input type="checkbox"/> نقص دارد
۱۰ تصویر مدارک و اسناد مربوط به تجربه و دانش در زمینه موضوع مناقصه		
<input type="checkbox"/> بله	<input type="checkbox"/> خیر	<input type="checkbox"/> نقص دارد
۱۱ تصویر مدارک و اسناد مربوط به توان مالی		
<input type="checkbox"/> بله	<input type="checkbox"/> خیر	<input type="checkbox"/> نقص دارد
۱۲ ارسال مستندات فنی به صورت مهر و امضا شده (نقشه ساخت، متریا، پارت لیست قطعات و) همچنین گارانتی محصول، زمان تحویل		
<input type="checkbox"/> بله	<input type="checkbox"/> خیر	<input type="checkbox"/> نقص دارد
۱۳ تصویر رضایت نامه ، تشویقی ، تقدیر نامه از کارهای انجام شده در صورت وجود		
<input type="checkbox"/> بله	<input type="checkbox"/> خیر	<input type="checkbox"/> نقص دارد
۱۴ تصویر اسناد مالکیت و یا فاکتور خرید ماشین آلات و تجهیزات کارگاهی و در صورت استیجاری بودن ماشین آلات تصویر قرارداد اجاره آنها در صورت وجود		
<input type="checkbox"/> بله	<input type="checkbox"/> خیر	<input type="checkbox"/> نقص دارد
۱۵ آیا ذیل کلیه صفحات اسناد مناقصه و پیشنهادیس قرارداد مهر و امضای مجاز مناقصه گر (پیشنهاد دهنده) قید شده است .		
جمع امتیاز : (هر ردیف یک / ۱ امتیاز):		به عدد :
به حروف :		

اطلاعات مورد نیاز جهت درج بر روی هر پاکت



موضوع مناقصه : روتاری والو با ظرفیت ۵۰ اتن در ساعت	
پاکت الف	تضمین شرکت در مناقصه
مشخصات پیشنهاد دهنده	
نام شرکت :	
آدرس :	
تلفن:	
نمابر:	
همراه :	



موضوع مناقصه : روتاری والو با ظرفیت ۵۰ اتن در ساعت	
پاکت ب	اسناد و پیشنهادات فنی و بازرگانی جهت ارزیابی (بخش اول و دوم)
مشخصات پیشنهاد دهنده	
نام شرکت :	
آدرس :	
تلفن:	
نمابر:	
همراه :	

موضوع مناقصه : روتاری والو با ظرفیت ۵۰ اتن در ساعت	
پاکت ج	پیشنهاد قیمت (بخش سوم)
مشخصات پیشنهاد دهنده	
نام شرکت :	
آدرس :	
تلفن:	
نمابر:	
همراه :	

موضوع

مناقصه :

تغییر

طرح و راه

اندازی

کامل

پکر

بارگیرخانه

خط ۲ با

ظرفیت

اسمی و راه

اندازی آن

پاکت الف

تضمین

شرکت در

مناقصه

مشخصات

پیشنهاد

دهنده

نام شرکت :

آدرس :

تلفن:

نمابر:

همراه :